



victron energy
B L U E P O W E R

Convertisseurs Phoenix

Convertisseurs Phoenix

SinusMax - Technologie avancée

Développés pour un usage professionnel, les convertisseurs Phoenix sont parfaitement adaptés aux applications les plus diverses. Ces convertisseurs à sinusoïde pure et à haut rendement sont conçus sans concession aux performances. La technologie hybride/HF apporte des caractéristiques exceptionnelles pour des dimensions et poids réduits, et assure une compatibilité totale quel que soit l'appareillage alimenté.

Forte puissance instantanée

La technologie SinusMax permet des puissances instantanées très élevées, impossibles à atteindre avec les systèmes conventionnels à haute fréquence. Les convertisseurs Phoenix sont ainsi bien adaptés à l'alimentation d'appareils qui ont un fort courant d'appel au démarrage, tels les réfrigérateurs, congélateurs, climatiseurs et similaires.

Puissance démultipliée grâce au fonctionnement en parallèle et en triphasé

De 2 à 6 convertisseurs Phoenix 24/3000 peuvent fonctionner en parallèle et ainsi additionner leur puissance. Par exemple, six Phoenix 24/3000 fourniront ensemble 15 kW / 18 kVA de puissance nominale. Les configurations en triphasé sont également réalisables, avec un ou plusieurs appareils pour chacune des phases. (Option 'VE.Bus enabled' recommandée).

Transfert entre deux sources : le commutateur automatique

Le commutateur externe Filax permet un transfert immédiat et automatique entre plusieurs sources 230V (secteur/quai ou groupe et convertisseur). Pour des puissances supérieures à 1200 VA ou plus, nous conseillons de choisir un appareil équivalent de la gamme Multi. Le commutateur est intégré à ces appareils et leur fonction chargeur peut être désactivée. Le transfert du Filax et du Multi est si rapide que des ordinateurs ou autres équipements sensibles ne seront pas perturbés.

Port de communication

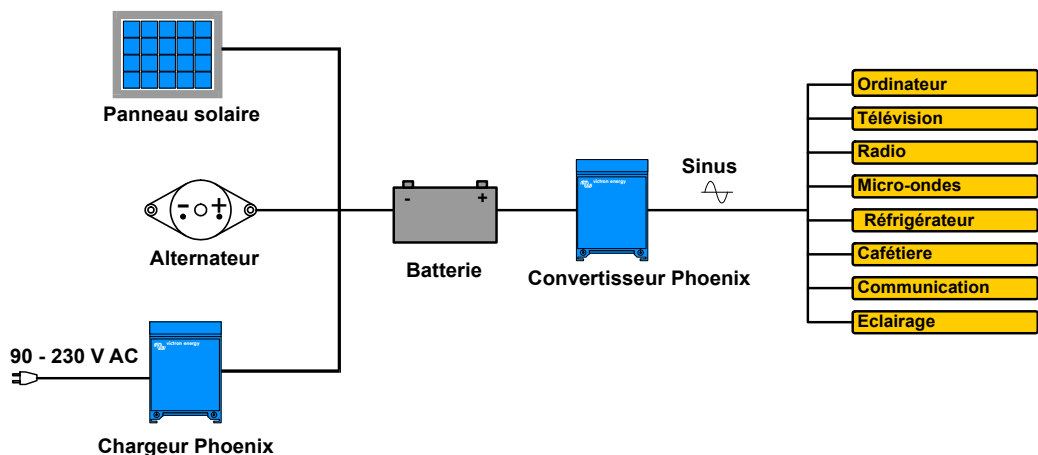
Tous les modèles de 1200 VA et plus sont équipés d'un port de communication RS485. Avec l'adaptateur MK2 (voir options) et notre soft gratuit [VEConfigure](#), ce port permet de personnaliser tous les paramètres du convertisseur Phoenix (tension et fréquence de sortie, seuils de tension d'entrée...) et de programmer un relais interne pour reporter des alarmes ou démarrer automatiquement un groupe électrogène, par exemple.

Ces convertisseurs peuvent également être intégrés dans VE.Net, le nouveau réseau de contrôle et de gestion de Victron Energy, ou dans d'autres réseaux informatisés de contrôle et de gestion.

Nouvelles possibilités d'applications puissantes

Les possibilités de nos convertisseurs en parallèle ou triphasés sont réellement surprenantes. Pour tout savoir sur les batteries, les configurations possibles et des exemples de systèmes complets, demandez notre livre gratuit "[Energie Sans Limites](#)", également disponible sur www.victronenergy.com.

Exemple d'application





Caractéristiques

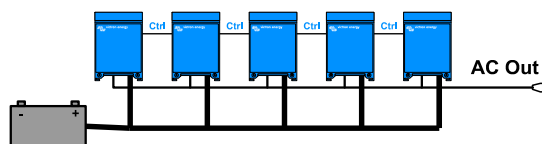
Convertisseurs Phoenix

Phoenix Inverter	12 Volts 24 Volts 48 Volts	12/180 24/180 48/180	12/350 24/350 48/350	12/750 24/750 48/750	C 12/1200 C 24/1200	C 12/1600 C 24/1600	C 12/2000 C 24/2000	12/3000 (8) 24/3000 (8) 48/3000 (8)
Plage de tension d'alimentation (V DC)	10,5 - 15,5 21,0 - 31,0 42,0 - 62,0	10,5 - 15,5 21,0 - 31,0 42,0 - 62,0	10,5 - 15,5 21,0 - 31,0 41,0 - 62,0	9,5 - 16,0 19,5 - 32,2	9,5 - 16,0 19,5 - 33,0	9,5 - 16,0 19,5 - 33,0	9,5 - 16,0 19,5 - 33,0	9,5 - 16,0 19,5 - 33,0 38,0 - 66,0
Puissance permanente à 25°C (VA) (1)	180 180 180	350 350 350	750 750 750	1200 1200	1600 1600	2000 2000	3000 3000 3000	
Puissance permanente à 25 / 40°C (W)	175 / 150 175 / 150 175 / 150	300 / 250 300 / 250 300 / 250	700 / 650 700 / 650 700 / 650	1000 / 900 1000 / 900	1300 / 1200 1300 / 1200	1600/1450 1600/1450	2500 / 2000 2500 / 2000 2500 / 2000	
Puissance maxi instantanée (W)	200 200 200	500 500 500	1400 1400 1400	2200 2200	2300 3000	4000 4000	6000 6000 6000	
Rendement maxi 12 / 24 / 48 V (%)	91 / 92 / 92	90 / 91 / 92	91 / 93 / 94	93 / 94	93 / 94	93 / 94	93 / 94 / 95	
Consommation à vide 12 / 24 / 48 V (W)	2,2 / 3,0 / 4,0	3,0 / 3,5 / 4,0	12 / 12 / 12	8 / 11	8 / 11	10 / 13	15 / 15 / 16	
Consommation avec AES (W) (2)	n. a.	n. a.	3 / 4 / 5	5 / 8	5 / 8	8 / 10	10 / 10 / 12	
Relais multifonctions ou pilote				driver (3)	driver (3)	driver (3)	relais (4)	
Protections (5)	a,b,d,h	a,b,d,h	a,b,d,h	a,b,c,d,f,g,h	a,b,c,d,f,g,h	a,b,c,d,f,g,h	a - h	
Caractéristiques communes (6)	Sortie 230 V ± 2% / 50 ou 60 Hz ± 0,2% Temp. de fonctionnement -20 à +50°C (ventilation régulée) / Humidité maxi (sans ruissellement) 95%							
BOÎTIER								
Matériau et couleur	Aluminium peint époxy (bleu Ral 5012)							
Raccordement batteries	7)	7)	7)	7)	7)	Boulons M8	Boulons M8	
Raccordement sortie 230 V AC	IEC-320 (fiche IEC-320 fournie) ou Schuko			G-ST18i	G-ST18i	Bornes à ressort	Bornes 2,5mm ²	
Degré de protection	IP 20	IP 20	IP 20	IP 21	IP 21	IP 21	IP 21	
Poids (kg)	2,7	3,5	2,7	10	10	12	18	
Dimensions (hxlxp en mm)	72x132x200	72x155x237	72x180x295	375x214x110	375x214x110	520x255x125	362x258x218	
OPTIONS								
Tableau de commande (port RS 485)	-	-	-	√ (PIV)	√ (PIV)	√ (PIV)	√ (PIV)	
Marche/arrêt à distance	√	√	√	√	√	√	√	
Commutateur automatique	Filax	Filax	Filax	Phoenix Multi	Phoenix Multi	Phoenix Multi	Phoenix Multi	
CONFORMITE AUX NORMES								
Sécurité	EN 60950	EN 60950	EN 60950	EN 60335-1	EN 60335-1	EN 60335-1	EN 60335-1	
Émission / Immunité	EN 50081-1, EN 55014-2							
Directive automobile	-	-	-	95/54/EC and 2004/104/EC				

- Charge non linéaire, facteur crête 3:1
- AES (Automatic Economy Switch) : mise en veille automatique
- Driver : collecteur ouvert 66V/40mA pour piloter un relais
- Relais multifonctions paramétrable
- a. Court-circuit en sortie
b. Surcharge
c. Tension d'alimentation DC trop haute
d. Tension d'alimentation DC trop basse
e. Détection d'inversion de polarité
f. 230V sur sortie convertisseur
g. Ondulation trop forte sur l'entrée
h. Température

- Modèles 115V sur demande
- Câbles batterie 1,5 m (avec fiche allume-cigare sur 12/180)
- xx/3000 : utilisable en parallèle et triphasé

Cinq convertisseurs en parallèle : 15 kW



Options



Battery Alarm
Tableau de signalisation à distance avec alarme visuelle et sonore en cas de tension batterie trop haute ou trop basse. Seuils de déclenchement réglables, relais à contacts secs.



Phoenix Inverter Control (PIV)
Ce tableau est destiné aux convertisseurs équipés d'un port de communication RS485. Utilisable également sur un Phoenix Multi avec commutateur de transfert automatique mais sans fonction chargeur. Ajustement automatique de l'intensité des LEDs en fonction de la luminosité ambiante



Réglages et Contrôle par PC (Victron Interface MK2)
Les convertisseurs Phoenix de 1200 VA et plus peuvent communiquer avec un ordinateur via un port de données RS-485. L'interface MK2 et le logiciel VEConfigure disponible sur notre site Web permettent d'accéder aux paramètres de réglage du convertisseur à l'aide d'un PC.

Les appareils Victron Energy équipés d'un port RS485 sont intégrables notre système de contrôle et de gestion informatisé



Contrôleur de batterie BMV-501
Le BMV-501 affiche la tension, le courant, la capacité restante et la consommation en ampères-heures ou l'autonomie restante. L'écran LCD rétro éclairé assure une excellente lisibilité et une simple touche permet de sélectionner chaque fonction. Un microprocesseur paramétrable prend en compte le rendement de la batterie, des algorithmes complexes tels le facteur de Peukert, et recalcule la capacité réelle. La mémoire du BMV-501 enregistre huit paramètres historiques dont le nombre de cycles, leurs caractéristiques, et les alarmes éventuelles.



victron energy

B L U E P O W E R

Convertisseurs Phoenix

180 VA – 750 VA

SinusMax - Technologie avancée

Développée pour un usage professionnel, la gamme des convertisseurs Phoenix est parfaitement adaptée aux applications les plus diverses. Ces convertisseurs à sinusoïde pure et à haut rendement sont conçus sans concession aux performances. La technologie hybride HF apporte des caractéristiques exceptionnelles pour des dimensions compactes, un poids réduit, et assure une compatibilité totale quel que soit l'appareillage alimenté.

Forte puissance instantanée

La technologie SinusMax permet des puissances instantanées très élevées, impossibles à atteindre avec la technologie conventionnelle à haute fréquence. Les convertisseurs Phoenix restent cependant bien adaptés à l'alimentation d'appareils qui ont besoin d'un courant d'appel précis au démarrage, comme les ordinateurs et l'outillage électrique de faible puissance.

Transfert de charge sur une autre source CA : le commutateur automatique

Pour nos modèles de faible puissance, nous recommandons l'utilisation de notre commutateur automatique Filax. Le Filax bénéficie d'un temps de transfert très rapide (inférieur à 20 millisecondes) afin que les ordinateurs et les autres équipements électroniques puissent continuer de fonctionner sans interruption.

LED de diagnostic

Veuillez consulter le manuel pour une description.

Interrupteur marche/arrêt à distance

Un connecteur pour un interrupteur marche-arrêt à distance est disponible sur tous les modèles.

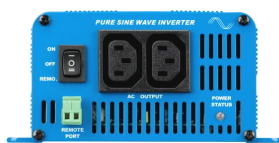
Tableau de commande à distance (modèle 750 VA uniquement)

Le tableau se raccorde au convertisseur avec un câble UTP RJ-12 (longueur 3 mètres, fourni).

Interrupteur DIP pour la sélection 50/60 Hz (modèle 750 VA uniquement)

Interrupteurs DIP pour le mode économie d'énergie (modèle 750 VA uniquement)

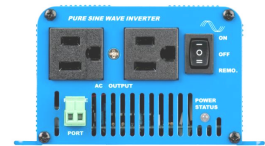
En mode économie d'énergie, le courant sans charge est réduit à 1/3 du courant nominal. Dans ce mode, le convertisseur est arrêté dans le cas d'une absence de charge ou d'une charge très faible, puis mis en marche toutes les deux secondes pour une courte période. Si le courant de charge dépasse le niveau défini, le convertisseur continue à fonctionner. Dans le cas contraire, le convertisseur s'arrête à nouveau. Le niveau marche/arrêt peut être configuré entre 15 W et 80 W via des interrupteurs DIP.



Convertisseur Phoenix
12/350
avec prises IEC 320



Convertisseur Phoenix
12/180
avec prise Schuko



Convertisseur Phoenix
12/180
avec prises Nema 5-15R

Convertisseur

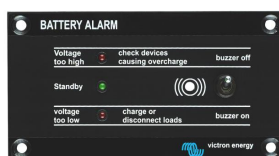


Caractéristiques

Convertisseur Phoenix	12 volts 24 volts 48 volts	12/180 24/180 48/180	12/350 24/350 48/350	12/750 24/750 48/750
Puissance CA du convertisseur à 25°C (VA) (3)		180	350	750
Puissance du convertisseur à 25°C / 40°C (W)		175 / 150	300 / 250	700 / 650
Puissance de pointe (W)		350	700	1400
Tension / Fréquence de sortie CA (4)		110 V CA ou 230 V CA ±3 % 50 Hz ou 60 Hz ±0,1 %		
Plage de tension d'entrée (V CC)		10,5 - 15,5 / 21,0 - 31,0 / 42,0 - 62,0		
Alarme batterie basse (V CC)		11,0 / 22 / 44		
Arrêt batterie basse (V CC)		10,5 / 21 / 42		
Reprise automatique batterie basse (V CC)		12,5 / 25 / 50		
Efficacité maxi 12 / 24 / 48 V (%)		87 / 88 / 89	89 / 89 / 90	91 / 93 / 94
Puissance de charge zéro 12 / 24 / 48 V (W)		2,6 / 3,8 / 4,0	3,1 / 5,0 / 6,0	14 / 14 / 13
Puissance de charge zéro en mode économie d'énergie		NA	NA	3 / 4 / 5
Protection (2)		a - e		
Température de fonctionnement		-20 à +50°C (refroidissement par ventilateur)		
Humidité (sans condensation)		maxi 95%		
BOÎTIER				
Matériau et couleur		aluminium (bleu RAL 5012)		
Raccordement batterie		1)	1)	Bornes à vis
Prises CA standard		IEC-320 (fiche IEC-320 fournie), Schuko ou Nema 5-15R		
Autres prises (sur demande)		Royaume-Uni, Australie / Nouvelle Zélande		
Degré de protection		IP20		
Poids (kg/lbs)		2,7 / 5,4	3,5 / 7,7	2,7 / 5,4
Dimensions (HxLxP en mm) (HxLxP en pouces)		72x132x200 2,8x5,2x7,9	72x155x237 2,8x6,1x9,3	72x180x295 2,8x7,1x11,6
ACCESSOIRES				
Tableau de commande à distance		NA	NA	En option
Interrupteur marche/arrêt à distance		Connecteur à deux pôles		Fiche RJ-12
Commutateur automatique		Filax		
NORMES				
Sécurité		EN 60335-1		
Émission/Immunité		EN55014-1 / EN 55014-2		

- 1) Câbles batterie de 1,5 mètres (12/180 avec fiche allume-cigare)
- 2) Protections
 - a. Court-circuit en sortie
 - b. Surcharge
 - c. Tension de batterie trop haute
 - d. Tension de batterie trop basse
 - e. Température trop élevée
- 3) Charge non linéaire, facteur de crête 3:1
- 4) La fréquence peut être configurée via des interrupteurs DIP (modèle 750 VA uniquement)

Accessoires



Alarme de batterie

Une tension batterie trop haute ou trop basse déclenche une alarme visuelle et sonore, ainsi qu'un relais pour une signalisation à distance.



Tableau de commande à distance

(modèle 750 VA uniquement)
Le câble UTP RJ-12 de raccordement au convertisseur est fourni (longueur : 3 mètres).



Contrôleur de batterie BMV-600

Le BMV-600 bénéficie d'un système de contrôle avancé avec microprocesseur, associé à des systèmes haute résolution pour mesurer la tension de la batterie et le courant de charge/décharge. En outre, le logiciel intègre des algorithmes de calcul complexes pour déterminer précisément l'état de charge de la batterie. Le BMV-600 affiche à la demande la tension de la batterie, le courant, la consommation en Ah ou l'autonomie restante. Le contrôleur mémorise également un ensemble de données concernant la performance et l'utilisation de la batterie.