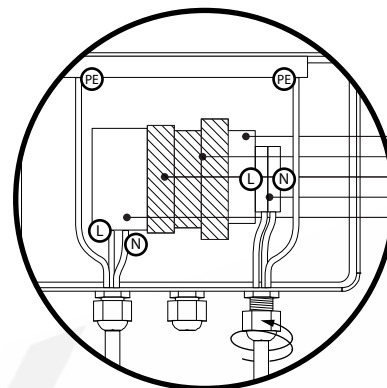
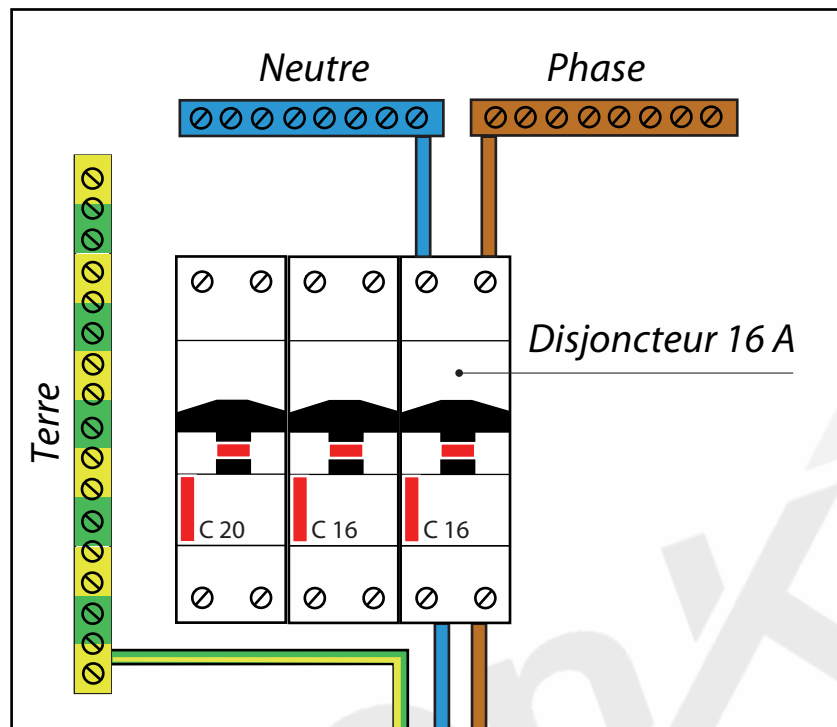


NOTICE DE RACCORDEMENT AU TABLEAU GENERAL DE **monKitsolaire**

TABLEAU GENERAL EXISTANT



Disjoncteur 20A

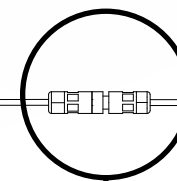
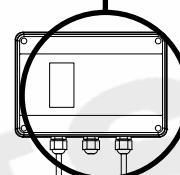
Compteur de production

Interdifférentiel 30mA

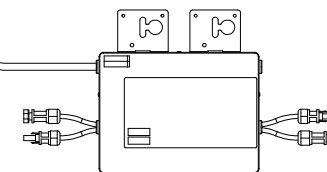
Parafoudres

Borniers

Coffret AC

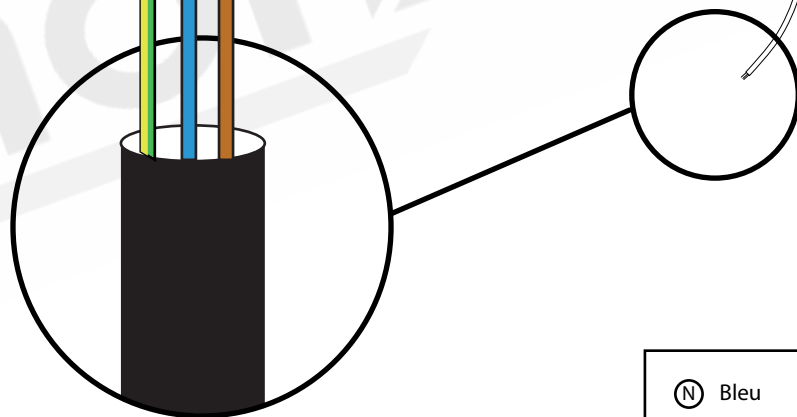


Connecteur mâle
+
Connecteur femelle



Micro-onduleur ①

Câble AC 3G2.5
(davantage de longueur
disponible sur demande)



- (N) Bleu
- (L) Marron ou noir
- (PE) Jaune/vert