

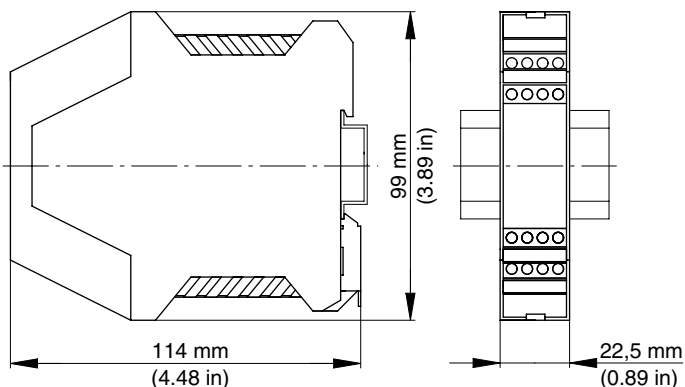


Module de surveillance pour circuits d'ARRET D'URGENCE
selon EN 418 / EN 60204-1

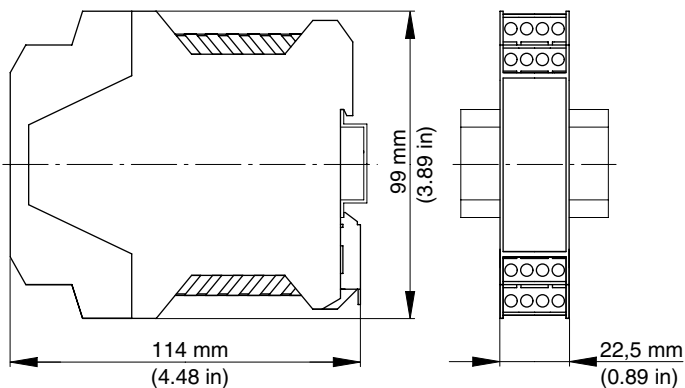
Safety relay for monitoring EMERGENCY STOP circuits
according to EN 418 / EN 60204-1

Überwachungsbaustein für NOT AUS Kreise
gemäß EN 418 / EN 60204-1

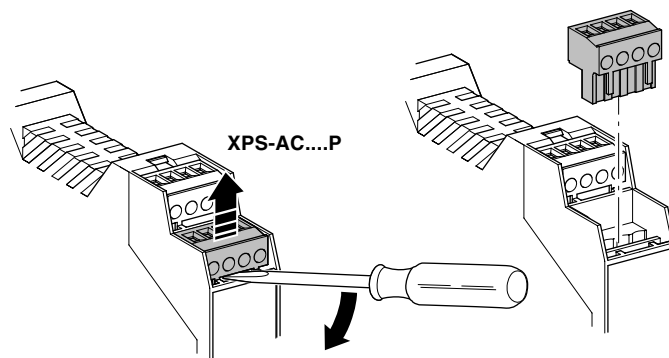
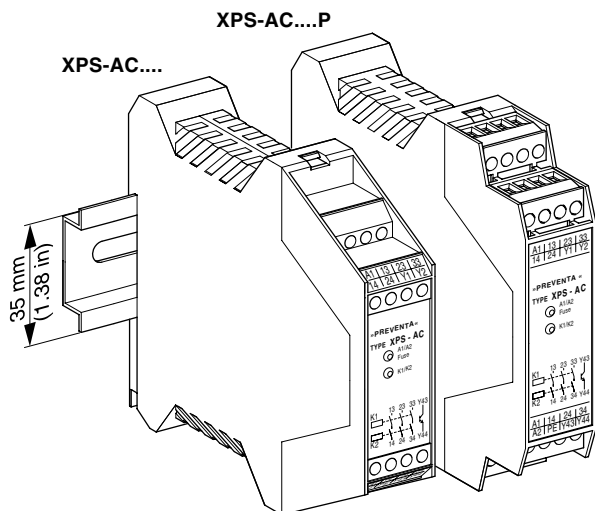
Encombremments / Dimensions / Maße



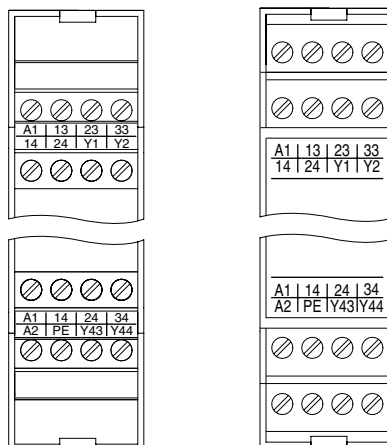
XPS-AC...



XPS-AC...P



Repérage des bornes / Terminal marking / Klemmenanzeiger



XPS-AC...

XPS-AC...P

Fonction

La tension d'alimentation conforme à la valeur marquée sur la plaque signalétique est appliquée à travers les contacts "O" du (ou des) bouton(s) ARRET D'URGENCE à A1/A2. Les contacts "O" des relais, intercalés à la suite des sorties doivent être insérés dans la boucle de retour entre les bornes Y1 et Y2, en série avec le bouton MARCHE. Par cette mesure le démarrage de l'appareil n'est possible que si les relais, liés à la sécurité, sont retombés au repos après avoir reçu une commande d'arrêt d'urgence.

Si l'ARRET D'URGENCE est désactivé, la DEL "A1/A2" est allumée. L'appui sur le bouton MARCHE commande les relais internes K1 et K2 et active les trois sorties libres de potentiel (13-14, 23-24 et 33-34) ainsi que la sortie statique Y43-Y44. Dans cet état de fonctionnement, les DEL's "A1/A2" et "K1/K2" sont allumées. L'appui sur le(s) bouton(s) ARRET D'URGENCE entraîne instantanément l'ouverture des circuits de sortie et l'extinction des deux DEL's.

Information complémentaire

Le module ne contient pas de composants soumis à maintenance par l'utilisateur. Pour l'autorisation d'un circuit de sécurité selon EN 60204-1 / EN 418 il est impératif d'utiliser seulement les circuits de sortie libres de potentiel entre les bornes 13-14, 23-24 et 33-34. L'utilisation du circuit de signalisation sans contact entre les bornes Y43-Y44 est seulement admissible pour des fonctions n'étant pas liées à la sécurité.

Risques résiduels (EN 292-1, article 5)

Le schéma de raccordement proposé ci-dessous a été vérifié et testé avec le plus grand soin dans des conditions de mise en service. Des risques subsistent si:

- a) le schéma de câblage ci-dessous est modifié par le changement des connexions ou l'ajout de composants lorsque ceux-ci ne sont pas ou insuffisamment intégrés dans le circuit de sécurité.
- b) l'utilisateur ne respecte pas les exigences des normes de sécurité pour le service, le réglage et la maintenance de la machine. Il est important de respecter strictement les échéances de contrôle et de maintenance.

Function

The supply voltage, as marked on the device nameplate, is applied to the N.C. contacts of the EMERGENCY STOP button(s) to A1/A2 (see wiring diagram). The N.C. contacts from each of the devices connected to safety outputs 13-14, 23-24 and 33-34 must be wired in the feedback circuit between terminals Y1 and Y2, in series with the START button. This assures that the device can only be started if these external contactors have dropped out after a preceding EMERGENCY STOP command.

If the EMERGENCY STOP button is deactivated the LED "A1/A2" is lit. The actuation of the START button energizes the internal relays K1 and K2. The three safety outputs (13-14, 23-24 and 33-34) and the transistor output Y43-Y44 are switched. In this state of operation, both LEDs "A1/A2" and "K1/K2" are lit. The actuation of the EMERGENCY STOP button(s) instantaneously opens the output contacts and the two LEDs will go out.

Note

Safety systems are comprised of many components. No one safety component will insure the safety of the system. The design of the complete safety system should be considered before you begin. It is very important to follow applicable safety standards when installing and wiring these components.

There are no user serviceable components in the module. Approved safety devices must use only the hard contacts outputs between terminals 13-14, 23-24 and 33-34. The contactless signalling circuit between terminals Y43-Y44 is permissible only for non-safety related functions.

It is imperative that an external fuse be connected as shown on the "WIRING DIAGRAM FOR MODULE XPS-AC SAFETY RELAY". For maximum protection of the outputs, please refer to "TECHNICAL DATA" (page 5/6).

Residual risks (EN 292-1, point 5)

The following wiring diagrams have been tested under actual service conditions. This module must be used for safety-related functions in conjunction with the connected safety equipment and devices that meet applicable standard requirements. A residual risk will remain if:

- it is necessary to modify this recommended circuit and if the added/modified components are not properly integrated in the control circuit.
- the user does not follow the required standards applicable to the operation of the machine, or if the adjustments to and maintenance of the machine are not properly made. It is essential to strictly follow the prescribed machine maintenance schedule.
- the devices connected to the safety outputs do not have mechanically-linked contacts.

WARNING

FAILURE TO PROTECT

- Wire safety relay using wiring diagrams provided.
- Wire to meet applicable standards requirements.
- All devices connected to the safety outputs must have mechanically-linked contacts.
- It is imperative that properly sized external fuses be connected as shown in wiring diagrams provided.
- Strictly follow prescribed maintenance schedule when making adjustments to and maintenance of machine.

Failure to follow these instructions can result in death or serious injury.

Funktion

Die Versorgungsspannung wird gemäß angegebenen Wert auf dem Typenschild über die Öffner der(s) NOT AUS-Taster(s) an A1/A2 angeschlossen. In den Rückführkreis zwischen den Klemmen Y1 und Y2, in Reihe mit der START-Taste, sind die Öffnerkontakte der den Ausgangskanälen nachgeschalteten Relais einzuschleifen. Dadurch gelingt eine Einschaltung des Gerätes nur dann, wenn die nachgeschalteten Relais, welche sicherheitsrelevante Funktion haben, nach einem vorausgegangenem NOT-AUS Befehl abgefallen waren.

Bei unbetätigtem NOT-AUS leuchtet die Led "A1/A2". Mit Betätigung der START-Taste werden die internen Relais K1 und K2 aktiviert und die drei potentialfreien Ausgangskanäle (13-14, 23-24, 33-34) sowie der Transistorausgang Y43-Y44 schalten durch. Dieser Betriebszustand wird durch die leuchtenden Led's "A1/A2" und "K1/K2" angezeigt. Mit Betätigung der der(s) NOT AUS-Taster(s) öffnen die Ausgangskreise unverzüglich und beide LED's verlöschen.

Restrisiken (EN 292-1, Punkt 5)

Der nachstehende Schaltungsvorschlag wurde mit größter Sorgfalt unter Betriebsbedingungen geprüft und getestet. Er erfüllt mit der angeschlossenen Peripherie sicherheitsgerichteter Einrichtungen und Schaltgeräte insgesamt die einschlägigen Normen. Restrisiken verbleiben wenn:

- vom vorgeschlagenen Schaltungskonzept abgewichen wird und dadurch die angeschlossenen sicherheitsrelevanten Geräte oder Schutzeinrichtungen möglicherweise nicht oder nur unzureichend in die Sicherheitsschaltung einbezogen werden.
- vom Betreiber die einschlägigen Sicherheitsvorschriften für Betrieb, Einstellung und Wartung der Maschine nicht eingehalten werden. Hier sollte auf strenge Einhaltung der Intervalle zur Prüfung und Wartung der Maschine geachtet werden.

Ergänzender Hinweis

Das Gerät enthält keine vom Anwender zu wartenden Bauteile. Zur Freigabe eines Sicherheitsstromkreises gemäß EN 60204-1 / EN 418 sind ausschließlich die potentialfreien Ausgangskreise zwischen den Klemmen 13-14, 23-24 und 33-34 zu verwenden. Der kontaktlose Meldekreis Y43-Y44 ist lediglich für nicht sicherheitsgerichtete Aufgaben zulässig.

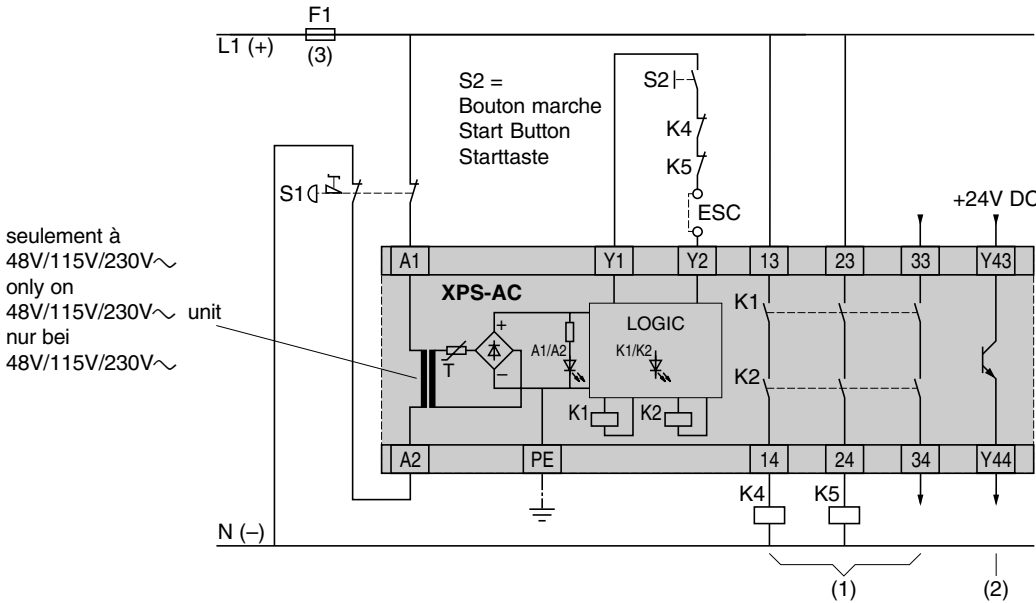
Schéma de câblage de XPS-AC
Wiring diagram for XPS-AC
Anschlußplan für XPS-AC

⚠ DANGER

HAZARDOUS VOLTAGE

- Disconnect all power supplying $\geq 30V$ AC or $42V$ DC before working on equipment.

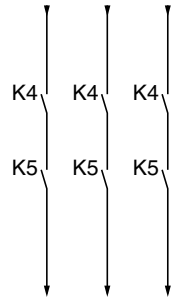
Electric shock will result in death or serious injury.



seulement à
 48V/115V/230V~
 only on
 48V/115V/230V~
 nur bei
 48V/115V/230V~
 unit

S1=
 Bouton poussoir d'ARRET D'URGENCE doté de 2 contacts à ouverture
 (application conseillée)
 EMERGENCY STOP - push button with two NC contacts
 (recommended appl.)
 NOT AUS - Taster mit zwei Öffnerkontakten
 (empfohlene Verwendung)

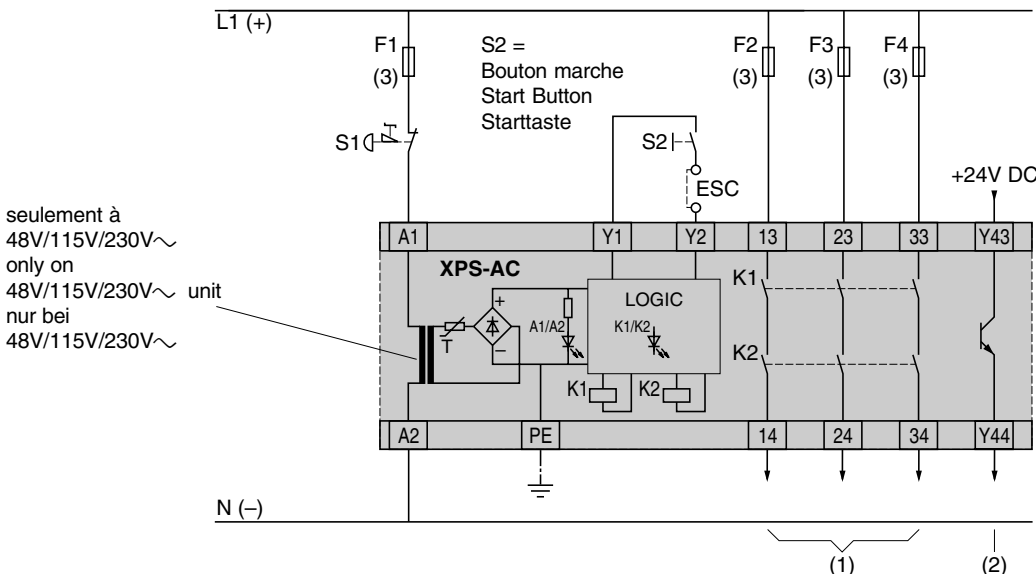
ESC =
 Conditions de démarrage externes
 External start conditions
 Externe Startbedingungen



(1) =
 3 Sorties de sécurité
 3 Safety outputs
 3 Sicherheitskreise

(2) =
 1 Sortie statique
 1 Transistor output
 1 Transistorausgang

(3) =
 Voir caractéristiques techniques
 pour le calibre maximal des
 fusibles (page 5/6).
 See Technical Data for maximum
 fuse sizes (page 5/6).
 Siehe technische Daten für max.
 Sicherung (Seite 5/6).



seulement à
 48V/115V/230V~
 only on
 48V/115V/230V~
 nur bei
 48V/115V/230V~
 unit

S1=
 Bouton d'ARRET D'URGENCE doté d'un contact à ouverture
 EMERGENCY STOP - push button with one NC contact
 NOT AUS - Taster mit einem Öffnerkontakt

ESC =
 Conditions de démarrage externes
 External start conditions
 Externe Startbedingungen

(1) =
 3 Sorties de sécurité
 3 Safety outputs
 3 Sicherheitskreise

(2) =
 1 Sortie statique
 1 Transistor output
 1 Transistorausgang

(3) =
 Voir caractéristiques techniques
 pour le calibre maximal des
 fusibles (page 5/6).
 See Technical Data for maximum
 fuse sizes (page 5/6).
 Siehe technische Daten für max.
 Sicherung (Seite 5/6).

Diagnostic du système à l'aide des DEL dans le couvercle du boîtier
System diagnostics LEDs on the front cover
Systemdiagnose mittels LED-Anzeige im Gehäusedeckel

Disposition des DEL dans le couvercle du boîtier
 Arrangement of LEDs in the cover
 Anordnung der Leuchtdioden im Gehäusedeckel

- ① A1/A2
- ② K1/K2

DEL 1: (A1/A2)

Présence tension aux bornes A1/A2.

LED 1: (A1/A2)

Supply voltage is present on terminals A1/A2.

LED 1: (A1/A2)

Versorgungsspannung an den Klemmen A1/A2 ist vorhanden.

DEL 2: (K1/K2)

DEL 2 indique l'état fermé des sorties de sécurité entre les bornes 13-14, 23-24 et 33-34.

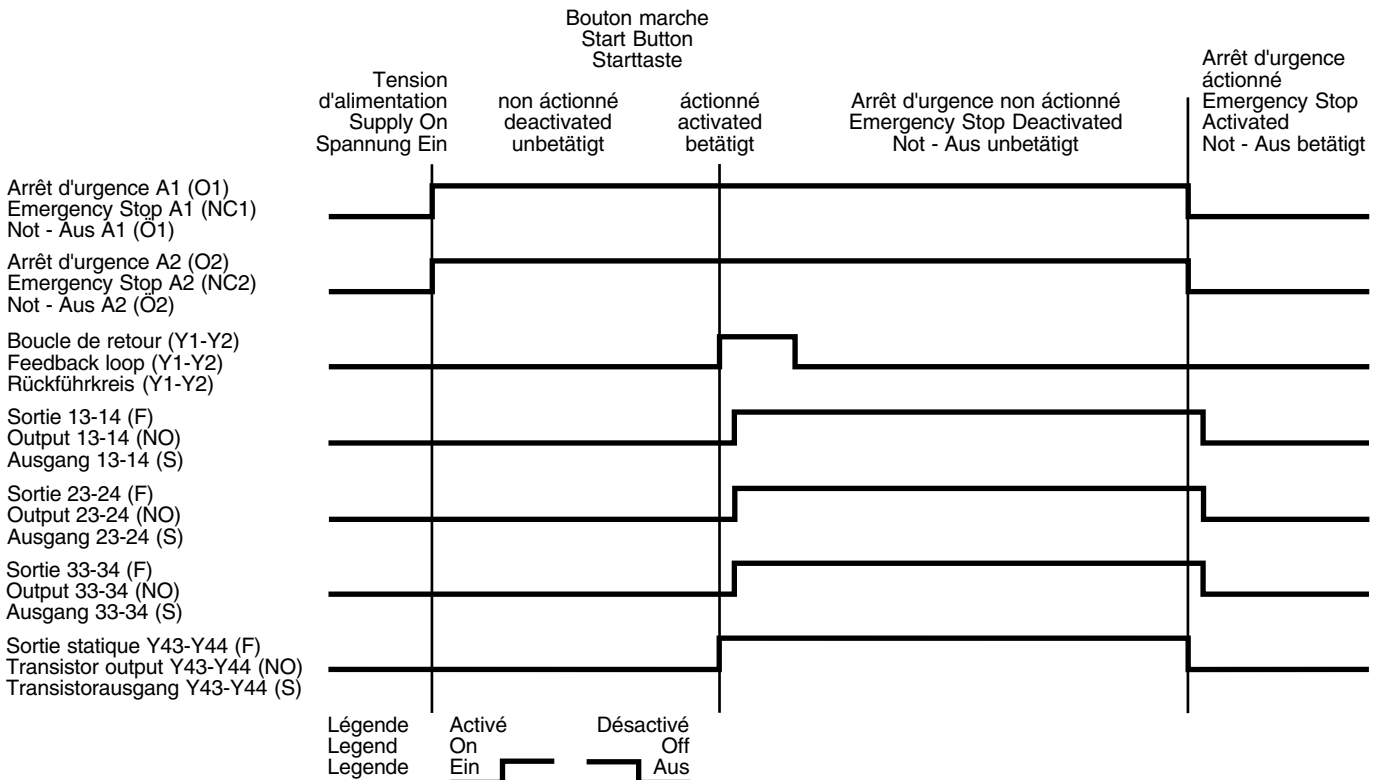
LED 2: (K1/K2)

LED 2 indicates that the outputs between terminals 13-14, 23-24 and 33-34 are closed.

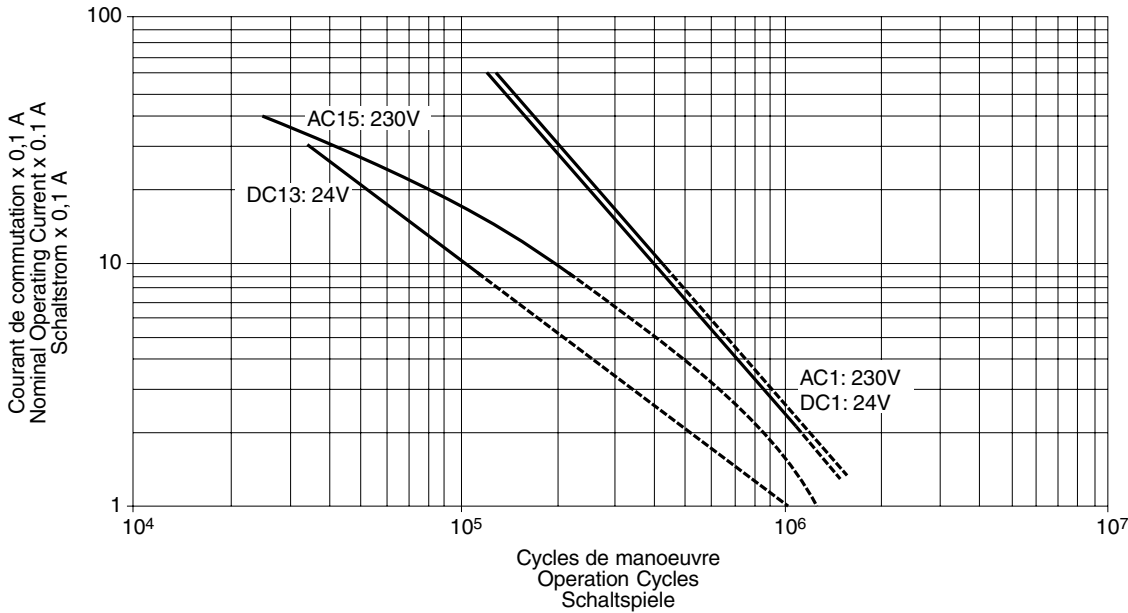
LED 2: (K1/K2)

LED 2 signalisiert den geschlossenen Zustand der Sicherheitsausgänge zwischen den Klemmen 13-14, 23-24 und 33-34.

Diagramme fonctionnel du XPS-AC
Functional Diagram XPS-AC
Funktionsdiagramm XPS-AC



Durée de vie des contacts de sortie selon EN 60947-5-1 / tableau C2
Electrical life of the output contacts determined by EN 60947-5-1 / table C2
Lebensdauer der Ausgangskontakte gemäß EN 60947-5-1 / Tabelle C2



CARACTERISTIQUES TECHNIQUES

- Raccordement

XPS-AC...

Connection un fil

Sans embout:
rigide 0,14-2,5 mm² / flexible 0,14-2,5 mm²

Flexible avec embout
(sans colleret plastique): 0,25-2,5 mm²
(avec colleret plastique): 0,25-1,5 mm²

Connection deux fils

Sans embout:
rigide 0,14-0,75 mm² / flexible 0,14-0,75 mm²

Flexible avec embout
(sans colleret plastique): 0,25-1 mm²

Flexible avec embout TWIN
(avec colleret plastique): 0,5-1,5 mm²

XPS-AC...P

Connection un fil

Sans embout:
rigide 0,2-2,5 mm² / flexible 0,2-2,5 mm²

Flexible avec embout
(sans colleret plastique): 0,25-2,5 mm²
(avec colleret plastique): 0,25-2,5 mm²

Connection deux fils

Sans embout:
rigide 0,2-1 mm² / flexible 0,2-1,5 mm²

Flexible avec embout
(sans colleret plastique): 0,25-1 mm²

Flexible avec embout TWIN
(avec colleret plastique): 0,5-1,5 mm²

TECHNICAL DATA

- Connection wires

XPS-AC...

Single wire connection

Without cable end:
solid 0.14-2.5 mm² (26-14 AWG)
stranded 0.14-2.5 mm² (26-14 AWG)

Flexible with cable end
(without plastic sleeve): 0.25-2.5 mm² (24-14 AWG)
(with plastic sleeve): 0.25-1.5 mm² (24-16 AWG)

Multiple-wire connection (2 wires max.)

Without cable end:
solid 0.14-0.75 mm² (26-20 AWG)
stranded 0.14-0.75 mm² (26-20 AWG)

Flexible with cable end
(without plastic sleeve): 0.25-1 mm² (24-18 AWG)

Flexible with TWIN-cable end
(with plastic sleeve): 0.5-1.5 mm² (22-14 AWG)

XPS-AC...P

Single wire connection

Without cable end:
solid 0.2-2.5 mm² (24-14 AWG)
stranded 0.2-2.5 mm² (24-14 AWG)

Flexible with cable end
(without plastic sleeve): 0.25-2.5 mm² (24-14 AWG)
(with plastic sleeve): 0.25-2.5 mm² (24-14 AWG)

Multiple-wire connection (2 wires max.)

Without cable end:
solid 0.2-1 mm² (24-18 AWG)
stranded 0.2-1.5 mm² (24-16 AWG)

Flexible with cable end
(without plastic sleeve): 0.25-1 mm² (24-18 AWG)

Flexible with TWIN-cable end
(with plastic sleeve): 0.5-1.5 mm² (22-14 AWG)

TECHNISCHE DATEN

- Anschlußquerschnitte

XPS-AC...

Einzeileiteranschluß

Ohne Aderendhülse:
starr 0,14-2,5 mm² / flexibel 0,14-2,5 mm²

Flexibel mit Aderendhülse
(ohne Kunststoffhülse): 0,25-2,5 mm²
(mit Kunststoffhülse): 0,25-1,5 mm²

Mehrleiteranschluß (2 Leiter max.)

Ohne Aderendhülse:
starr 0,14-0,75 mm² / flexibel 0,14-0,75 mm²

Flexibel mit Aderendhülse
(ohne Kunststoffhülse): 0,25-1 mm²

Flexibel mit TWIN-Aderendhülse
(mit Kunststoffhülse): 0,5-1,5 mm²

XPS-AC...P

Einzeileiteranschluß

Ohne Aderendhülse:
starr 0,2-2,5 mm² / flexibel 0,2-2,5 mm²

Flexibel mit Aderendhülse
(ohne Kunststoffhülse): 0,25-2,5 mm²
(mit Kunststoffhülse): 0,25-2,5 mm²

Mehrleiteranschluß (2 Leiter max.)

Ohne Aderendhülse:
starr 0,2-1 mm² / flexibel 0,2-1,5 mm²

Flexibel mit Aderendhülse
(ohne Kunststoffhülse): 0,25-1 mm²

Flexibel mit TWIN-Aderendhülse
(mit Kunststoffhülse): 0,5-1,5 mm²

- Fixation du boîtier:
Encliquetage sur profile chapeau 35 mm selon DIN EN 50022
 - Degré de protection selon IEC 529:
Bornes : IP20
Boîtier : IP40
 - Poids:
Version 115V+230V ~ 0,21 kg
Version 48V ~ 0,21 kg
Version 24V ~ 0,16 kg
 - Position de montage: indifférente
 - Température de fonctionnement:
- 10° C / + 55° C
 - Catégorie de surtension III (4kV)
Degré de pollution 2
Tension assignée d'isolement 300V selon DIN VDE 0110 / partie 1+2
 - Tension d'alimentation U_E selon IEC 38:
230V ~ - 50/60 Hz (+10% / -15%)
115V ~ - 50/60 Hz (+15% / -15%)
48V ~ - 50/60 Hz (+10% / -15%)
24V ~ - 50/60 Hz (+10% / -20%)
24V = (+20% / -20%)
(voir plaque signalétique)
 - Protection max.: 4 A gL
 - Puissance consommée:
Version 230V ~ ≤ 5,7 VA
Version 115V ~ ≤ 6,8 VA
Version 48V ~ ≤ 5,7 VA
Version 24V ~ ≤ 2,5 VA
Version 24V = ≤ 1,2 W
 - Sorties de sécurité (libres de potentiel):
13-14, 23-24, 33-34
Catégorie 3 selon EN 954-1
Limite de courants cumulés (charge simultanée de plusieurs circuits de sortie):
 $\Sigma I_{th} \leq 10,5 A$

∩	∩	∩
6A	2A	2A
4A	4A	2A
3,5A	3,5A	3,5A

 - Protection des sorties:
max.: 4 A gL ou 6A rapide
 - Capacité de coupure maxi des sorties:
AC 15 - C300 (1800VA/180VA)
DC 13 24V/2A - L/R=50ms
 - Sortie statique, "F"
(sans contact):
Y43-Y44
(Typiquement: 24V/20mA)
 - Temps de réponse: ≤ 100 ms
- L'appareil est aussi capable de commuter des charges faibles (17V / 10mA minimum) à condition que le contact n'ait jamais commuté de forte charge auparavant, car la couche d'or revêtant le contact pourrait être altérée.

- Mounting:
Mounting on 35 mm DIN rail according to DIN EN 50022
 - Degree of protection according to IEC 529:
Terminals : IP20
Enclosure : IP40
 - Weight:
Version 115V+230V ~ 0.21 kg (7.4 oz)
Version 48V ~ 0.21 kg (7.4 oz)
Version 24V ~ 0.16 kg (5.6 oz)
 - Mounting position: any plane
 - Ambient operating temperature:
-10° C to +55° C (+ 14° F to +130° F)
 - Overvoltage category III (4 kV)
Pollution degree 2
Rated insulation voltage 300V according to DIN VDE 0110 / part 1+2
 - Supply voltage U_E according to IEC 38:
230V ~ - 50/60 Hz (+10% / -15%)
115V ~ - 50/60 Hz (+15% / -15%)
48V ~ - 50/60 Hz (+10% / -15%)
24V ~ - 50/60 Hz (+10% / -20%)
24V = (+20% / -20%)
(refer to device nameplate for supply voltage)
 - Max. protection: 4 A fuse (gL)
 - Power consumption:
Version 230V ~ ≤ 5.7 VA
Version 115V ~ ≤ 6.8 VA
Version 48V ~ ≤ 5.7 VA
Version 24V ~ ≤ 2.5 VA
Version 24V = ≤ 1.2 W
 - Safety outputs:
13-14, 23-24, 33-34
Category 3 according to EN 954-1
The sum of simultaneous currents on all of the outputs is limited to:
 $\Sigma I_{th} \leq 10.5 A$

∩	∩	∩
6A	2A	2A
4A	4A	2A
3.5A	3.5A	3.5A

 - Protection of outputs:
max.: 4 A fuse (gL) or 6A fastblow
 - Maximum switching capacity of outputs:
AC 15 - C300 (1800VA/180VA)
DC 13 24V/2A - L/R=50ms
 - Transistor output, NO
(contactless):
Y43-Y44
(Typically: 24V / 20 mA)
 - Response time: ≤ 100 ms
- Minimum switching ratings of outputs:
The device is capable of switching low voltage loads (min. 17 V/10 mA) provided that the contact has never been used with higher loads.

- Gehäusebefestigung:
Schnappbefestigung auf 35 mm Normschiene nach DIN EN 50022
 - Schutzart gemäß IEC 529:
Klemmen : IP20
Gehäuse : IP40
 - Gewicht:
Version 115V+230V ~ 0,21 kg
Version 48V ~ 0,21 kg
Version 24V ~ 0,16 kg
 - Einbaulage: beliebig
 - Umgebungstemperatur im Betrieb:
- 10° C / + 55° C
 - Überspannungskategorie III (4 kV)
Verschmutzungsgrad 2
Bemessungsisolationsspannung 300V gemäß DIN VDE 0110 / Teil 1+2
 - Anschlußspannung U_E gemäß IEC 38:
230V ~ - 50/60 Hz (+10% / -15%)
115V ~ - 50/60 Hz (+15% / -15%)
48V ~ - 50/60 Hz (+10% / -15%)
24V ~ - 50/60 Hz (+10% / -20%)
24V = (+20% / -20%)
(Siehe Typenschild)
 - Absicherung max.: 4 A gL
 - Eigenverbrauch:
Version 230V ~ ≤ 5,7 VA
Version 115V ~ ≤ 6,8 VA
Version 48V ~ ≤ 5,7 VA
Version 24V ~ ≤ 2,5 VA
Version 24V = ≤ 1,2 W
 - Sicherheitsausgänge (potentialfrei):
13-14, 23-24, 33-34
Kategorie 3 gemäß EN 954-1
Summenstrombegrenzung bei gleichzeitiger Belastung mehrerer Ausgangskreise:
 $\Sigma I_{th} \leq 10,5 A$

∩	∩	∩
6A	2A	2A
4A	4A	2A
3,5A	3,5A	3,5A

 - Absicherung der Ausgangskreise:
max.: 4 A gL oder 6A Flink
 - Max. Schaltleistung der Ausgangskanäle:
AC 15 - C300 (1800VA/180VA)
DC 13 24V/2A - L/R=50ms
 - Transistorausgang Schließfunktion
(kontaktlos):
Y43-Y44
(Typisch: 24V/20mA)
 - Reaktionszeit: ≤ 100 ms
- Das Gerät ist ebenfalls zum Schalten von Kleinlasten (min. 17V / 10mA) geeignet. Dies ist jedoch nur dann möglich, wenn bisher über diesen Kontakt keine höheren Lasten geschaltet wurden, da hierdurch die Kontaktvergoldung abgebrannt sein könnte.