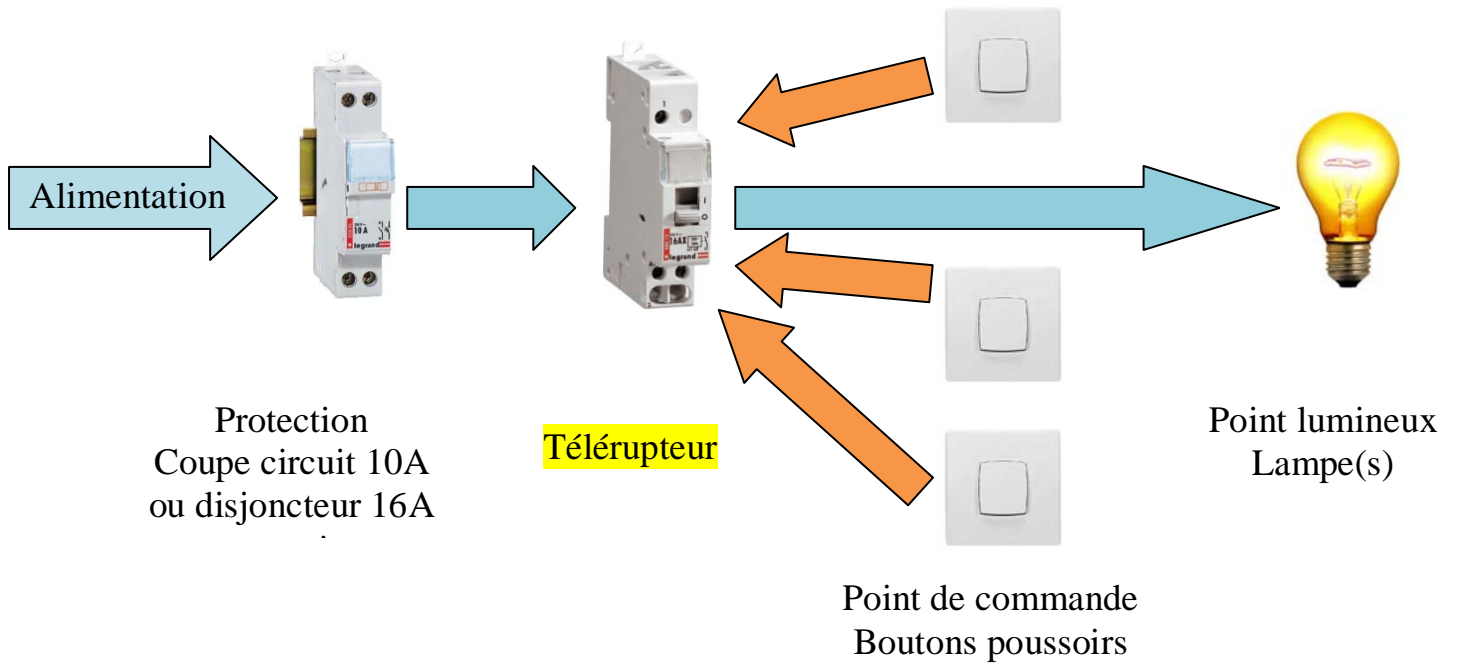


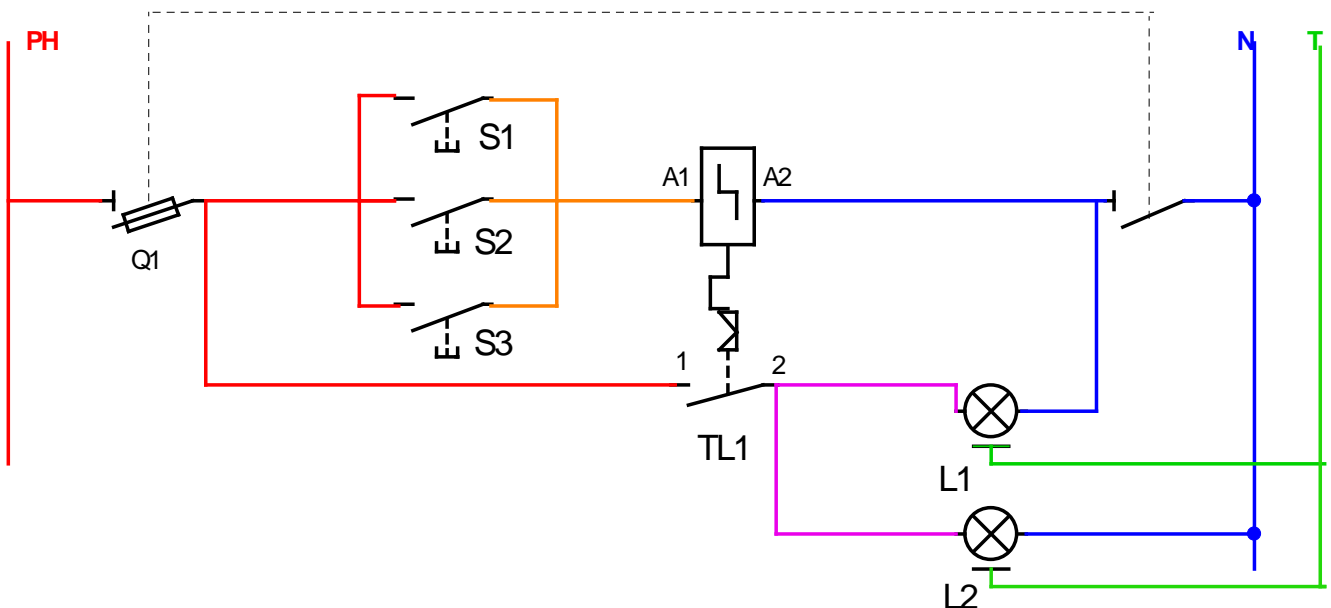
LE TELERUPTEUR

1. Fonctionnement

Le télérupteur est utilisé lorsque l'on a trois points de commande pour l'allumage et l'extinction de point d'éclairage.



2. Schéma de principe ou schéma développé

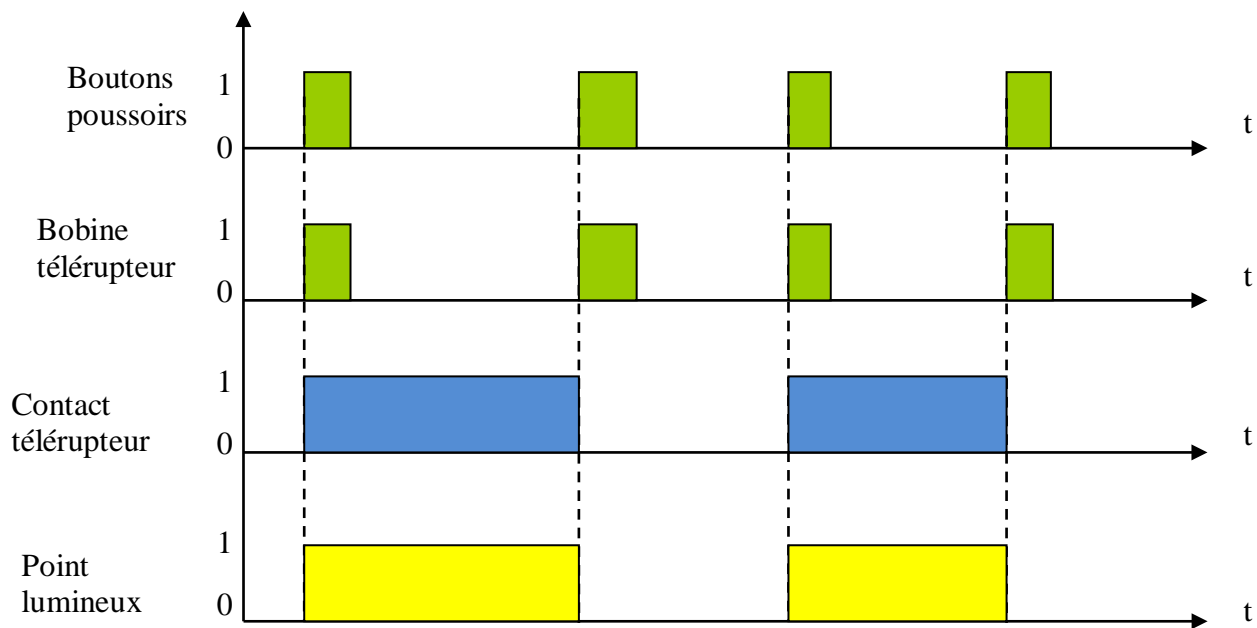


Fonctionnement :

Le télérupteur est constitué :

- Une bobine commandée par les boutons poussoirs.
- Un ou de plusieurs contacts (circuit de puissance) ils commandent les points lumineux.
- Un système d'accrochage mécanique permet de maintenir le contact dans la position d'ouverture ou de fermeture.

Une action sur un des boutons poussoirs provoque l'enclenchement du télérupteur et de ce fait l'allumage des points lumineux. Une nouvelle action sur un des boutons poussoirs déclenche le télérupteur et l'extinction des points lumineux.



3. Application

Déterminer le schéma unifilaire à partir du schéma architectural du couloir de la concession P.J. Laurent.

Schéma architectural

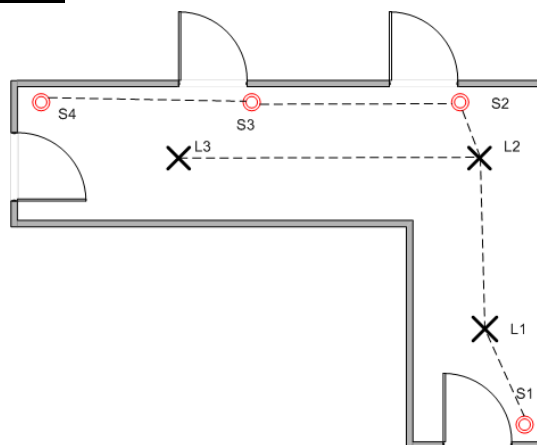
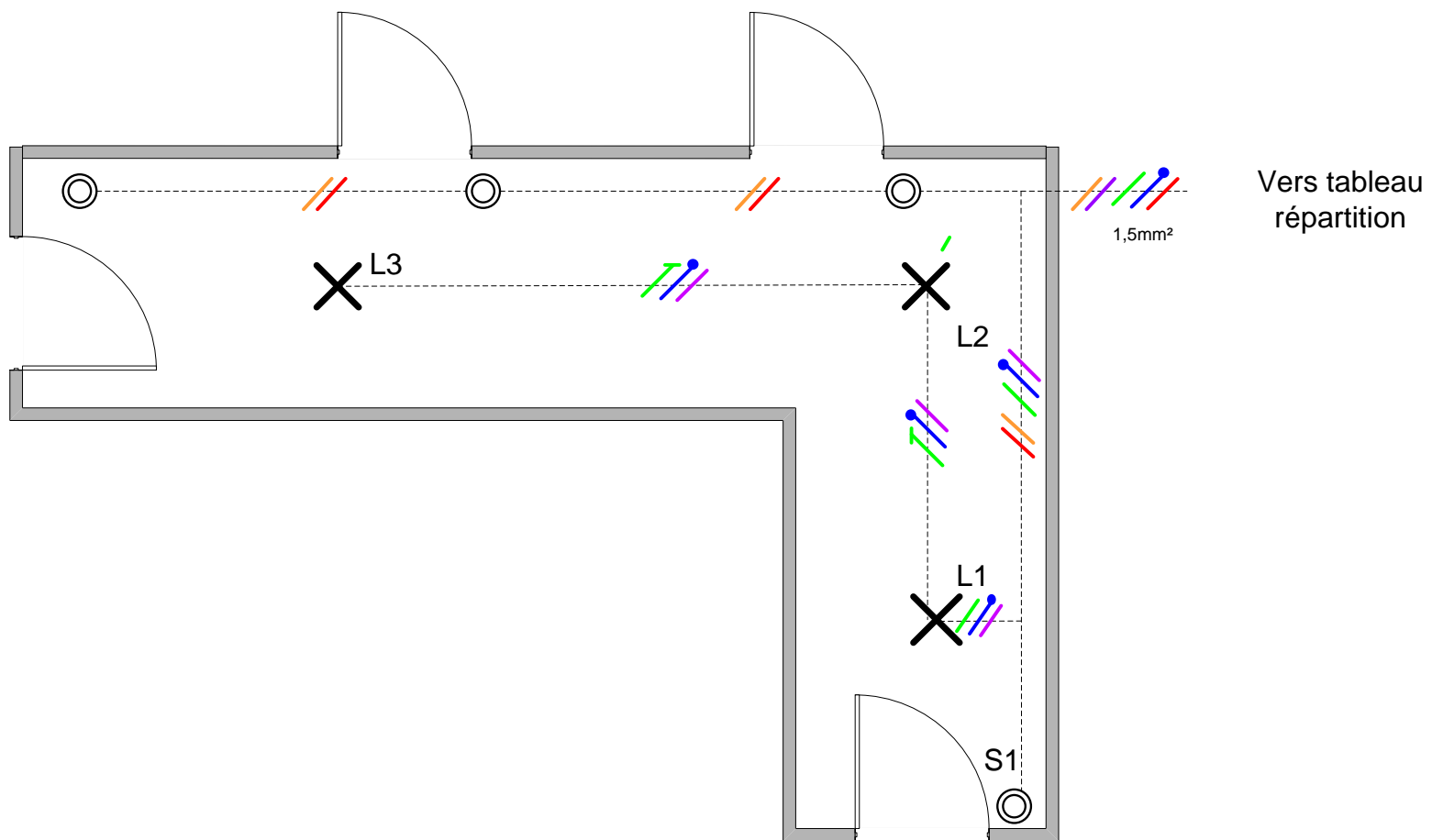


Schéma unifilaire



Les canalisations sont représentées par des pointillés sur le schéma.