

# 1. Présentation générale

Le site retenu pour bâtir l'hôpital sera alimenté par deux lignes électriques 20 kV (voir figure 4) :

- Une première ligne, en provenance d'un poste source situé dans la commune d'Argiésans. Cette ligne alimentera un poste repéré « POSTE DE LIVRAISON EDF » ;
- Une deuxième ligne, en provenance d'un poste source situé dans la commune d'Héricourt. Cette ligne alimentera le poste repéré « POSTE EDF SECOURS ».

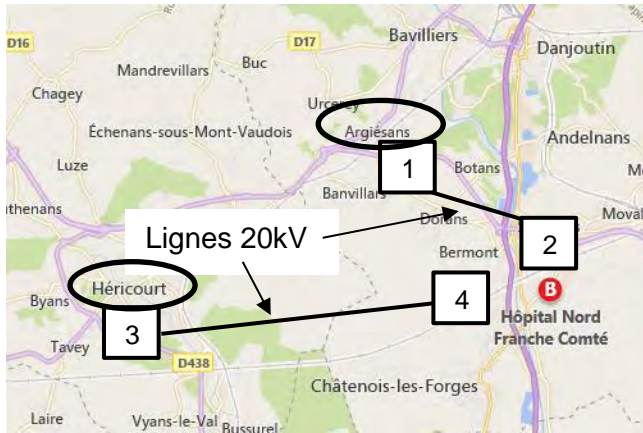


Figure 4 - Lignes 20 kV

- 1 Poste source de la commune d'Argiésans
- 2 Poste « POSTE DE LIVRAISON EDF » de l'hôpital
- 3 Poste source de la commune d'Héricourt
- 4 Poste « POSTE EDF SECOURS » de l'hôpital.

Des groupes électrogènes et des onduleurs garantiront une autonomie énergétique suffisante pour assurer les activités médicales en toutes circonstances.

## 2. Enjeux - Objectifs

L'Hôpital Nord Franche-Comté devra garantir la continuité des soins médicaux en toute circonstance, tout en étant un bâtiment énergétiquement performant. Continuité de l'alimentation électrique de l'hôpital

### Contexte

La figure 5 présente l'architecture du réseau de distribution HTA de l'hôpital. La distribution est assurée par 13 TGBT répartis dans trois postes qui sont alimentés :

- en coupure d'artère, par la boucle B-HTA ;
- en antennes, depuis le poste GE (groupes électrogènes) par les liaisons A1-S, A2-S, A3-S et A4-S.

Les tableaux TGBT ASIEN, TGBT ASI1, TGBT ASI2 sont équipés d'onduleurs de technologie « on line double conversion ». Chaque tableau possède 4 onduleurs de 120 kVA. Chaque onduleur alimente un départ triphasé.

Le poste « POSTE GE » est équipé de trois groupes électrogènes. Chaque groupe présente une puissance apparente de 2000 kVA.

En fonctionnement normal, l'alimentation est assurée par la ligne provenant d'Argiésans. Dans ce cas, l'ensemble des tableaux électriques est alimenté.

En cas de coupure d'alimentation de la ligne d'Argiésans, les groupes électrogènes démarrent et assurent l'alimentation des tableaux TGBT ASIEN, TGBT ASI1, TGBT ASI2, TGBT NSEN, TGBT NS1 et TGBT NS2. Le temps de démarrage puis de mise en service des groupes électrogènes est d'environ 8 secondes.

Les groupes électrogènes restent en service jusqu'au basculement sur l'alimentation d'Héricourt. L'ensemble des tableaux électriques est alors alimenté par la ligne Héricourt. La durée du basculement entre une coupure de l'alimentation « Argiésans » et la mise en service de l'alimentation « Héricourt » est estimée à 15 minutes. Votre responsable se demande quelles manœuvres d'ouvertures et de fermetures il sera nécessaire d'effectuer sur les interrupteurs du poste GE lorsqu'une coupure de la ligne d'alimentation « Argiésans » se produira jusqu'au basculement sur l'alimentation « Héricourt ». Il vous charge de lui apporter une réponse à cette question.

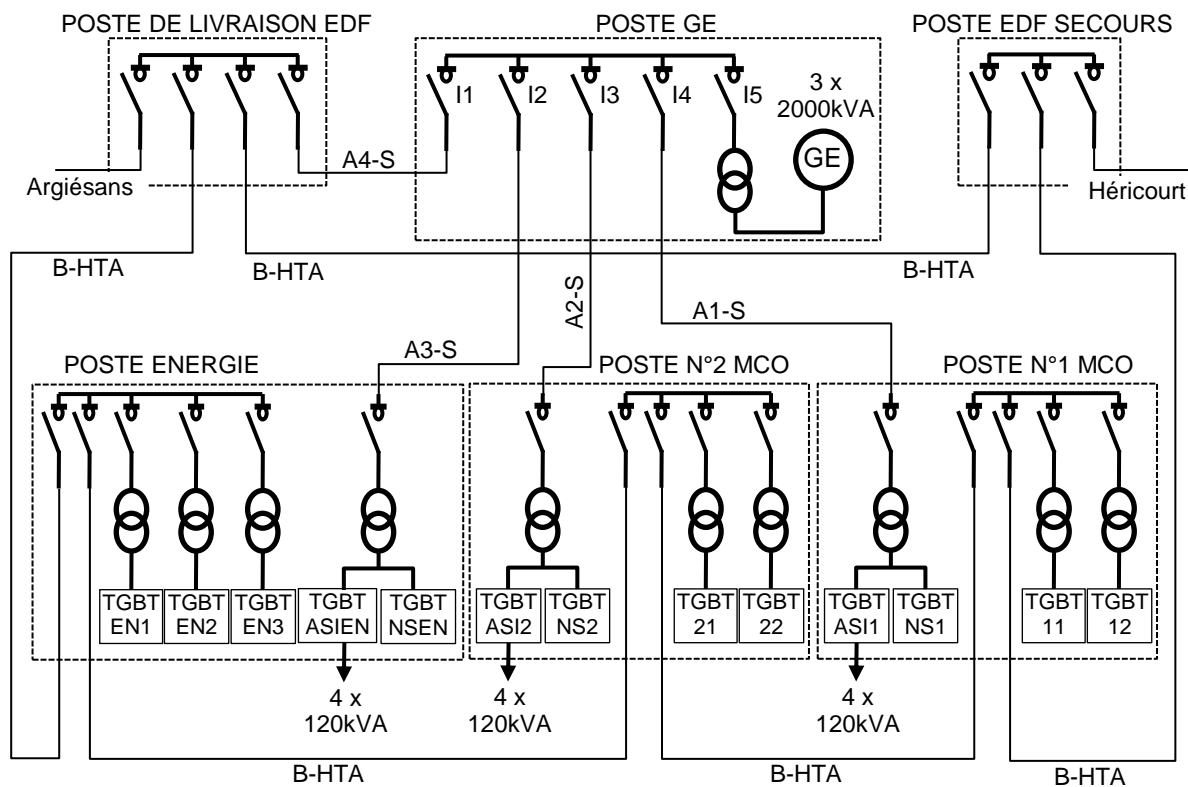


Figure 5 - Réseau de distribution HTA de l'hôpital

Il vous demande également de vérifier que les onduleurs pourront alimenter les équipements les plus critiques (voir DTEC 1) pendant le démarrage des groupes électrogènes.

A 1. Afin d'apporter une réponse à votre responsable qui s'interroge sur les manœuvres à réaliser en cas de coupure de la ligne venant d'Argièsans :

A.1.1. **Compléter** le document réponse **DREP1** en **traçant** et en **fléchant** la circulation de l'énergie lorsque l'alimentation est assurée par la ligne provenant d'Argièsans.

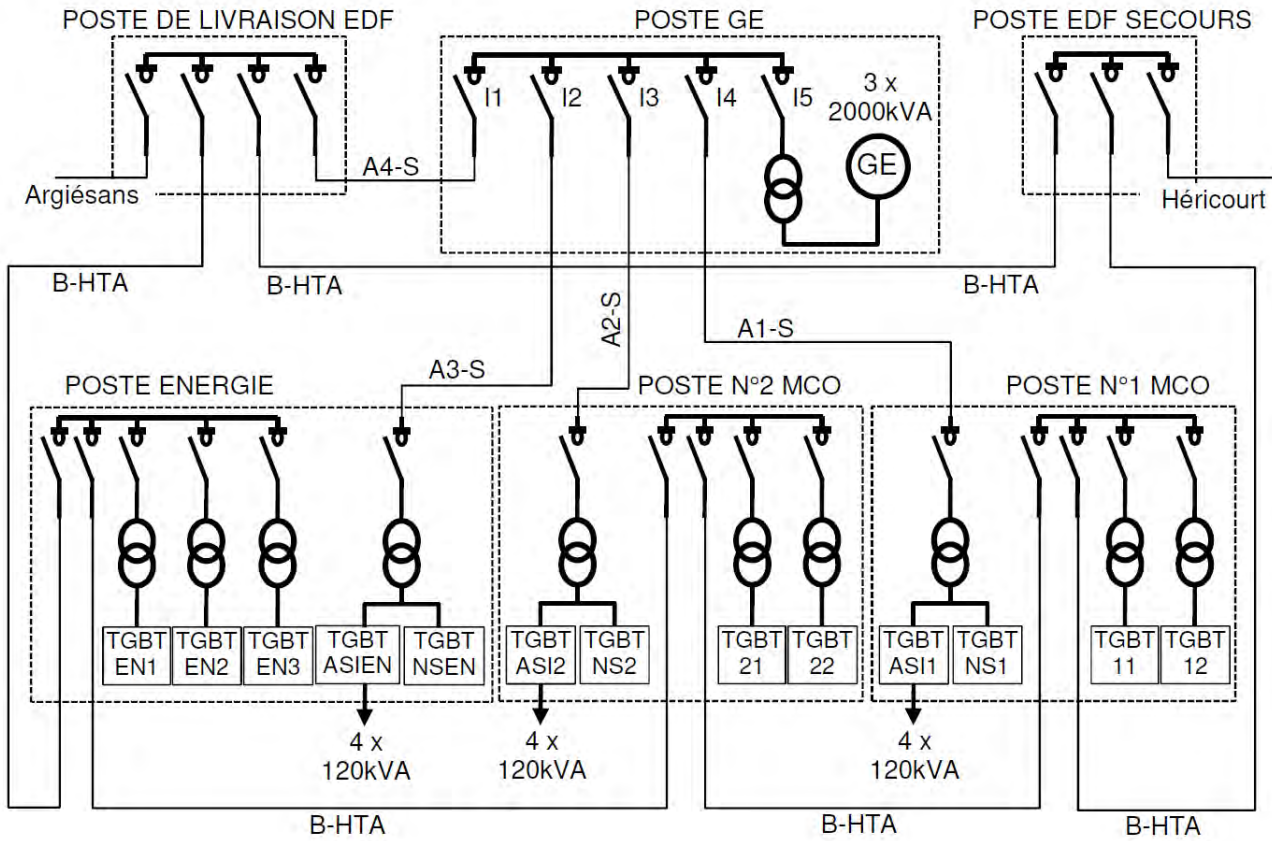
A.1.2. **Compléter** le document réponse **DREP1** en **traçant** et en **fléchant** la circulation de l'énergie lorsque l'alimentation est assurée par les groupes électrogènes (alimentations « Argièsans » et « Héricourt » hors services).

A.1.3. **Compléter** le document réponse **DREP1** en **traçant** et en **fléchant** la circulation de l'énergie lorsque l'alimentation est assurée par la ligne de secours (Héricourt).

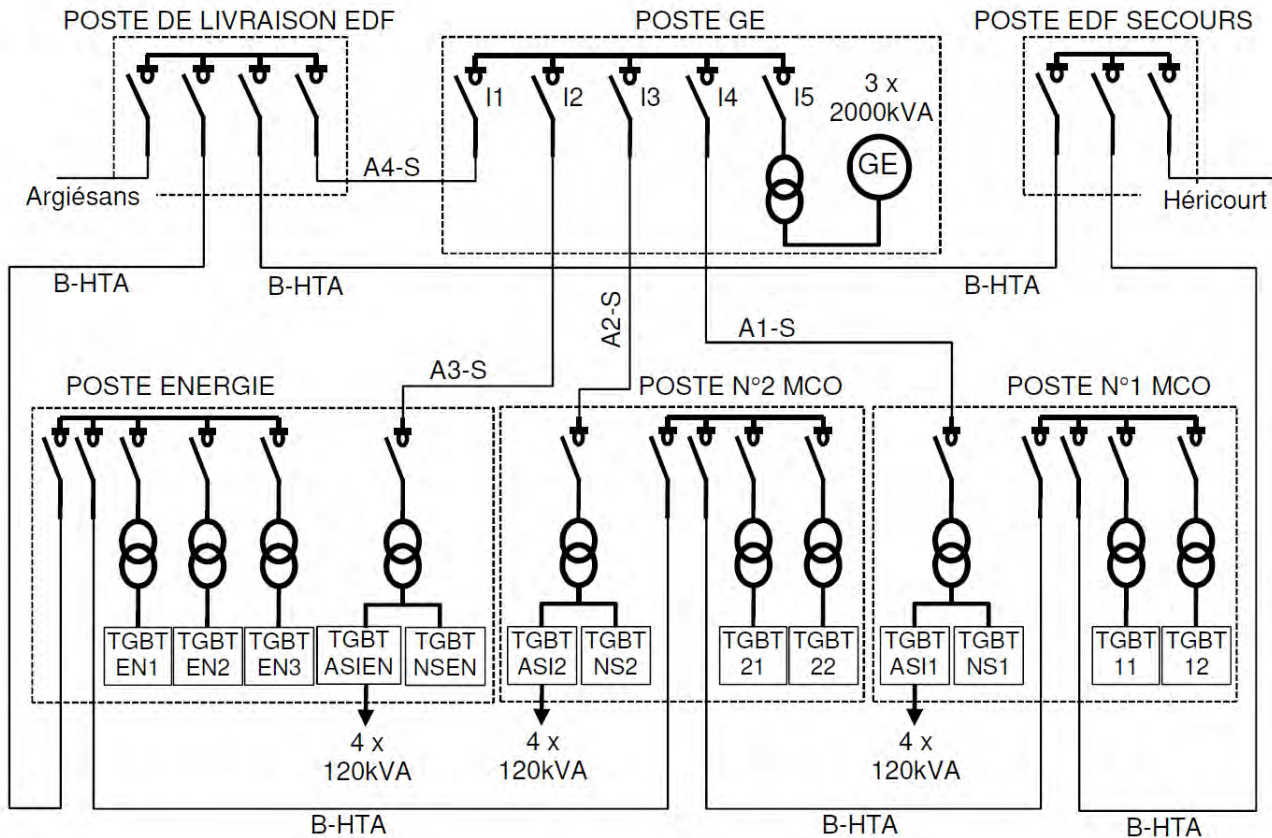
A.1.4. **Compléter** le document réponse **DREP1** en indiquant l'état des interrupteurs I1 à I5, du poste « POSTE GE ». **Rédiger** une note à destination de votre responsable pour répondre à sa demande.

# DREP 1 Document réponse relatif à la question A1

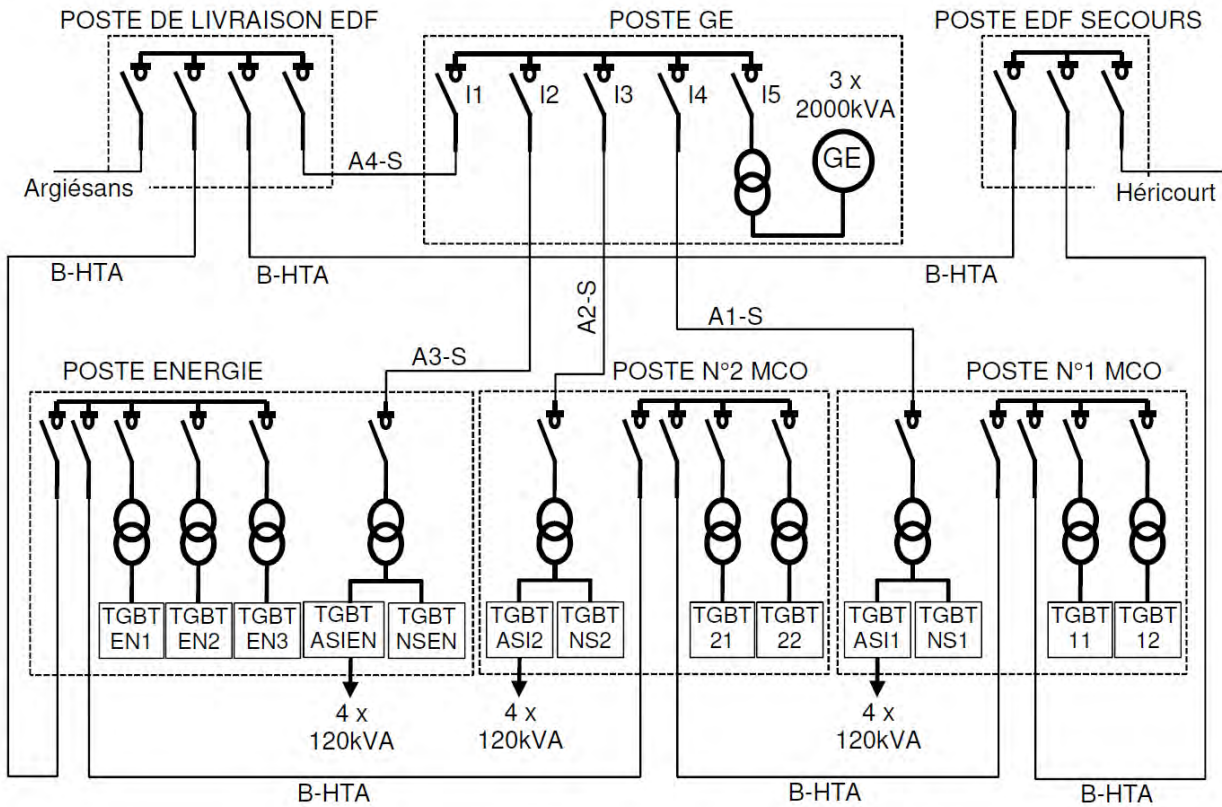
## Question A1.1



## Question A1.2



Question A1.3



Question A1.4

	Interrupteurs du poste « POSTE GE »									
	I1		I2		I3		I4		I5	
	O	F	O	F	O	F	O	F	O	F
L'hôpital est alimenté par la ligne provenant d'Argièsans										
L'hôpital est alimenté par les groupes électrogènes										
L'hôpital est alimenté par la ligne provenant d'Héricourt										

O : interrupteur ouvert      F : Interrupteur fermé

- Pour indiquer qu'un interrupteur est ouvert, il faut placer une croix dans la colonne O.
- Pour indiquer qu'un interrupteur est fermé, il faut placer une croix dans la colonne F.

