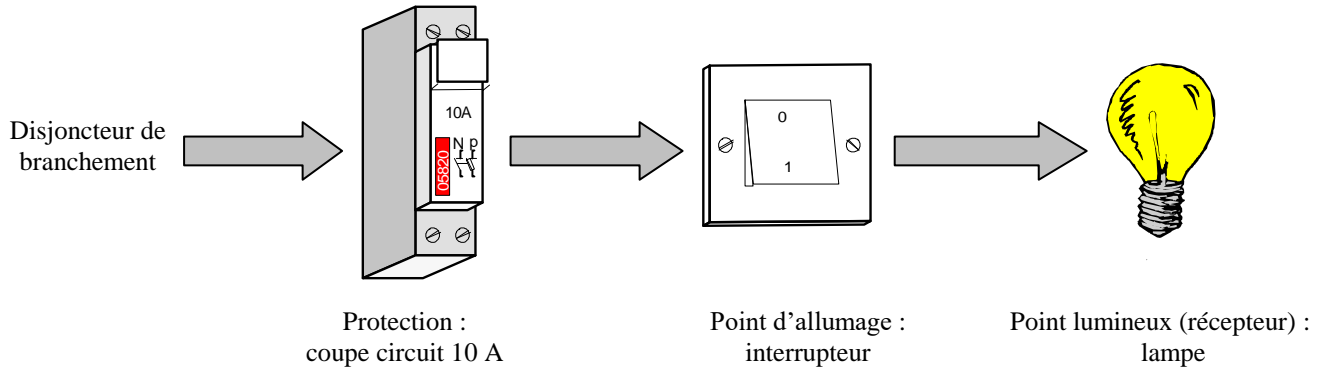




## 1. Simple allumage

### 1.1. But

Il permet d'allumer ou d'éteindre un point lumineux en un seul point d'allumage.

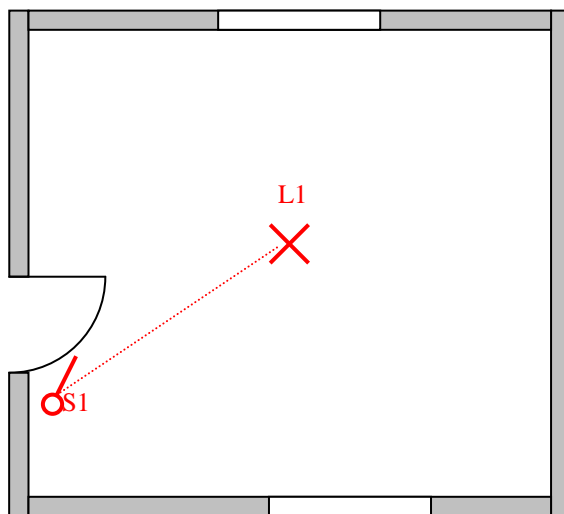


### 1.2. Schéma développé



### 1.3. Schéma architectural ou d'implantation

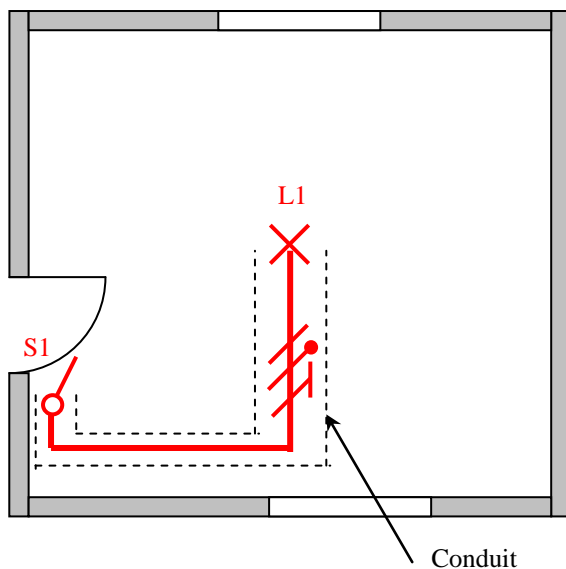
Il permet de donner l'emplacement des éléments du schéma développé à l'intérieur de la pièce concernée.





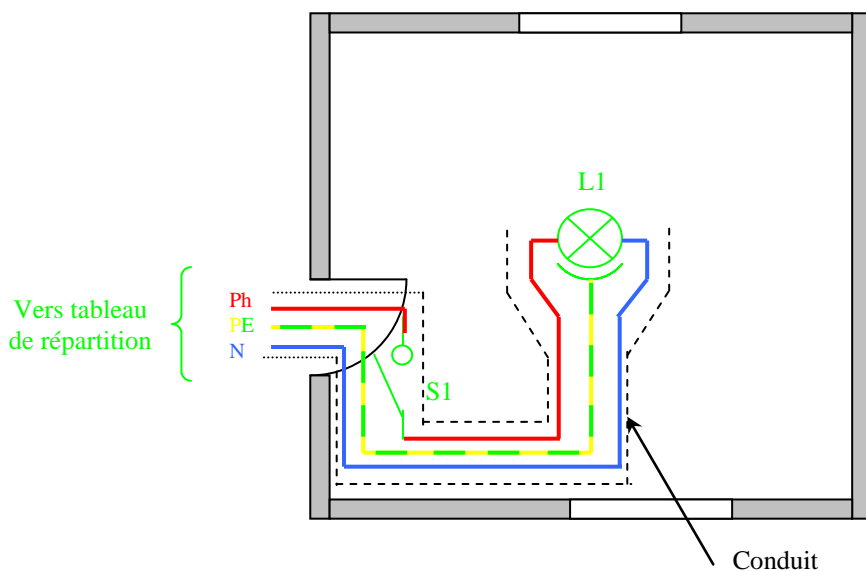
### 1.4. Schéma unifilaire

Il permet de donner l'emplacement des conduits dans lesquels il y aura les conducteurs.



### 1.5. Schéma multifilaire

Il correspond au schéma de câblage.

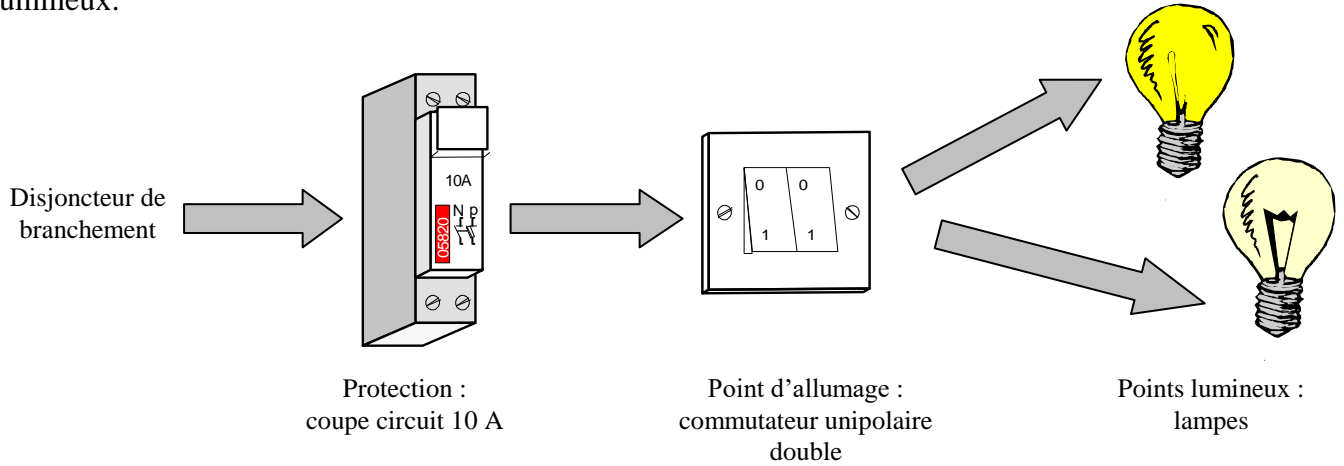




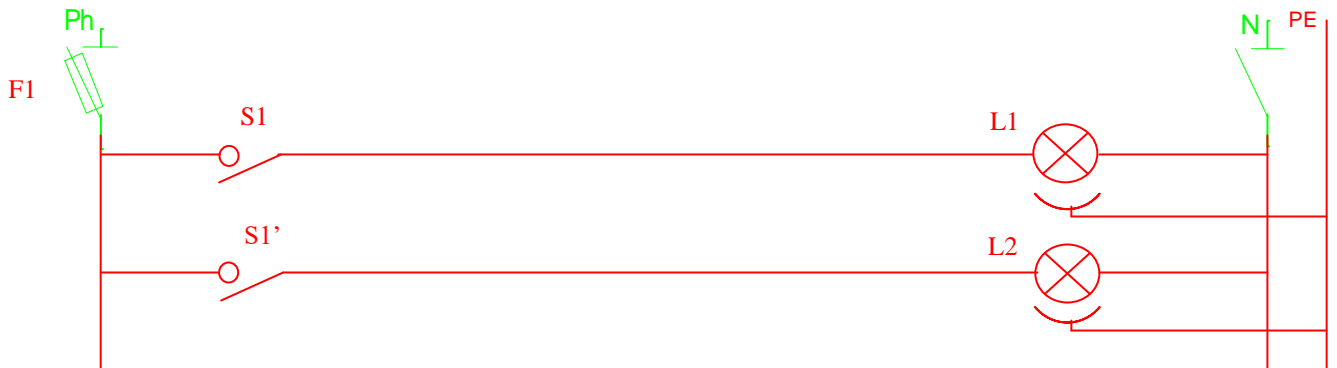
## 2. Double allumage

### 2.1. But

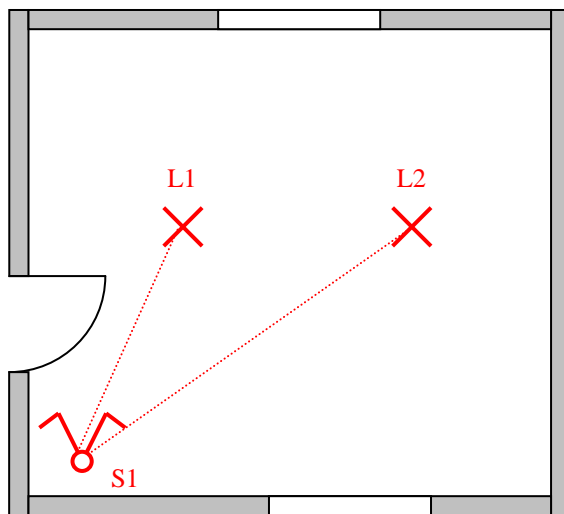
Il permet d'allumer ou d'éteindre ensemble ou séparément et d'un seul endroit le ou les points lumineux.



### 2.2. Schéma développé



### 2.3. Schéma architectural

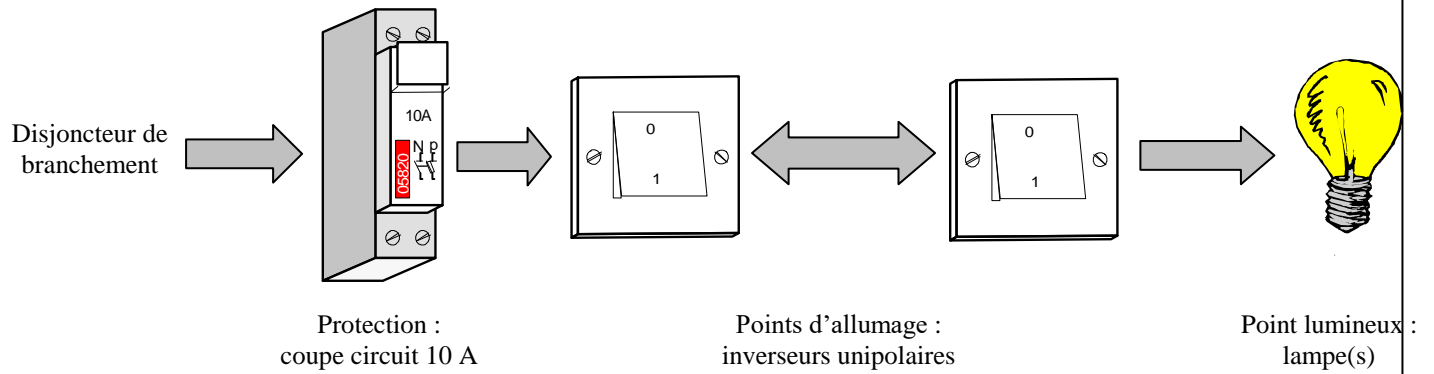




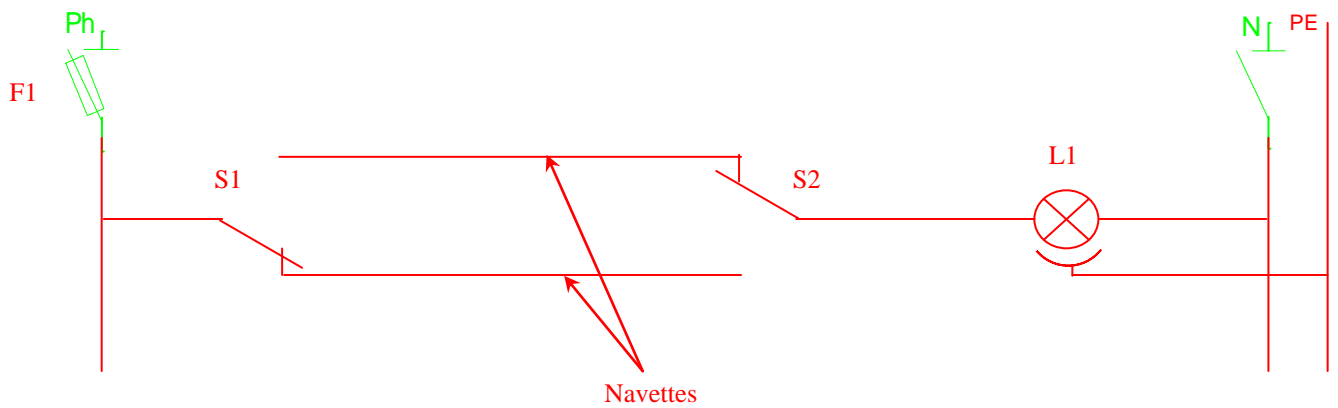
### 3. Va-et-vient

#### 3.1. But

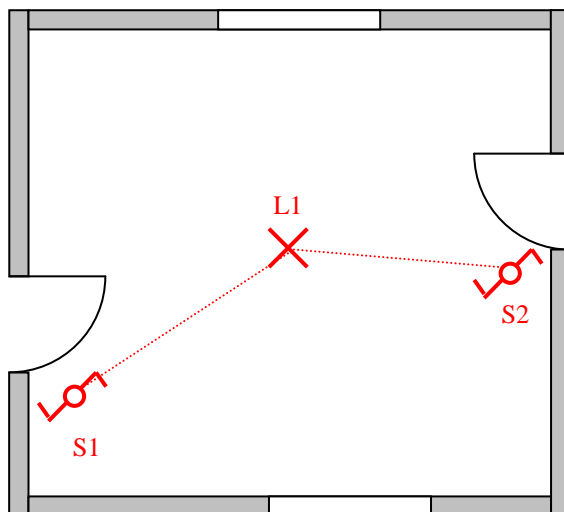
Il commande l'allumage et l'extinction de point(s) lumineux de deux endroits différents.



#### 3.2. Schéma développé



#### 3.3. Schéma architectural



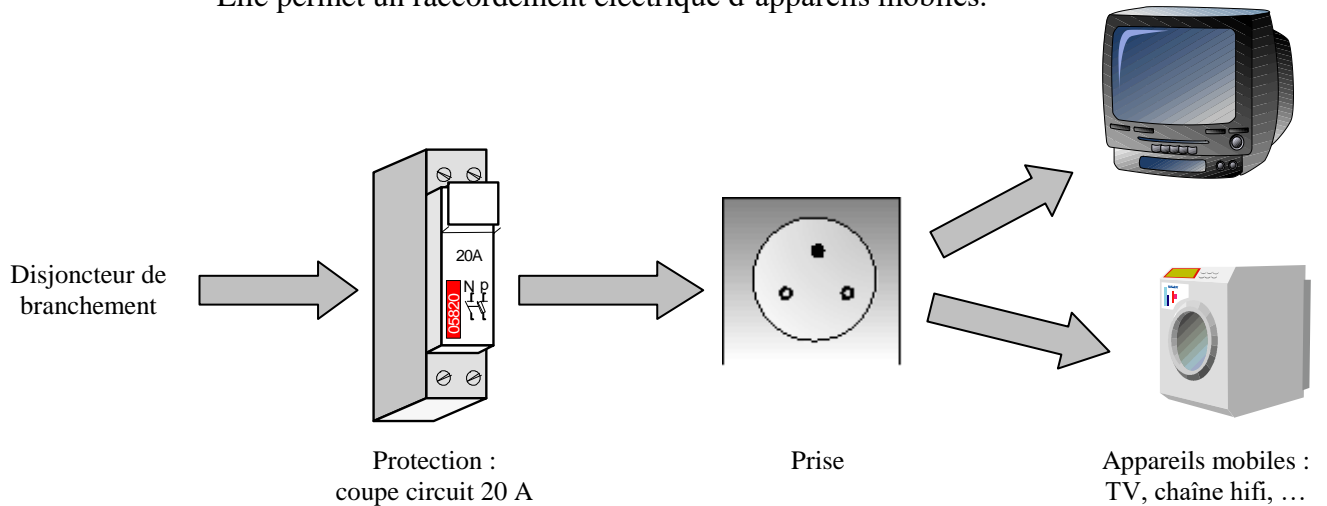


#### 4. Prise et prise commandée

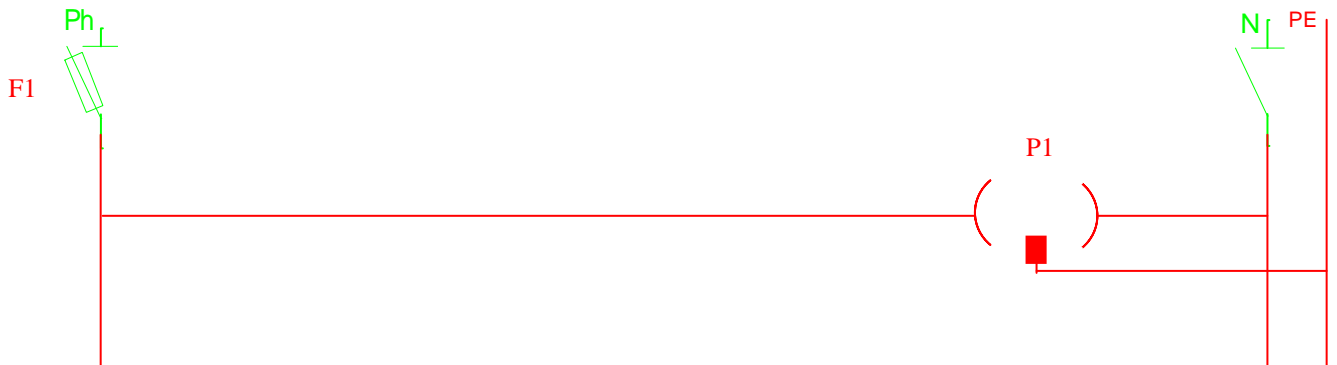
##### 4.1. Prise

###### 4.1.1. But

Elle permet un raccordement électrique d'appareils mobiles.



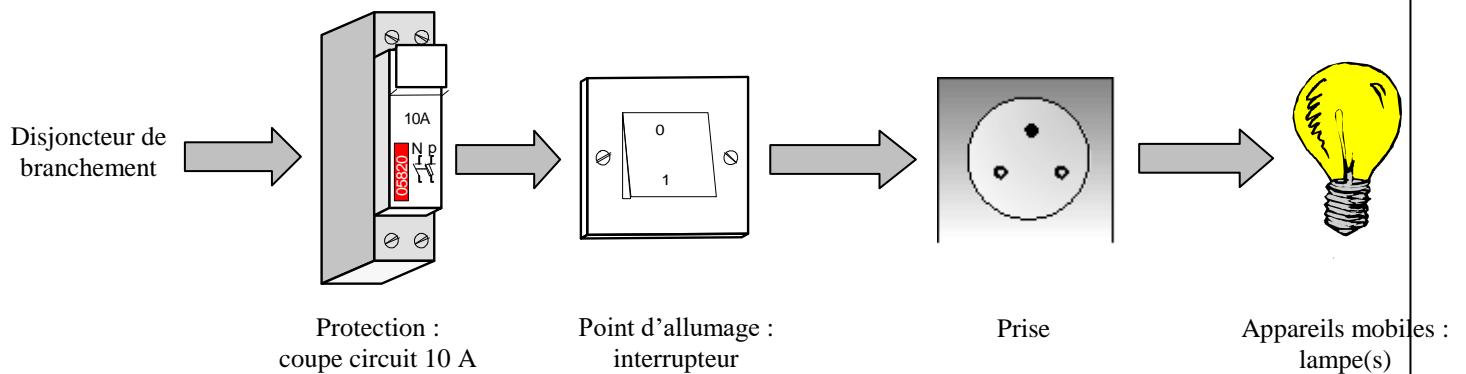
###### 4.1.2. Schéma développé



##### 4.2. Prise commandée

###### 4.2.1. But

Elle est destinée à alimenter des appareils d'éclairages mobiles.

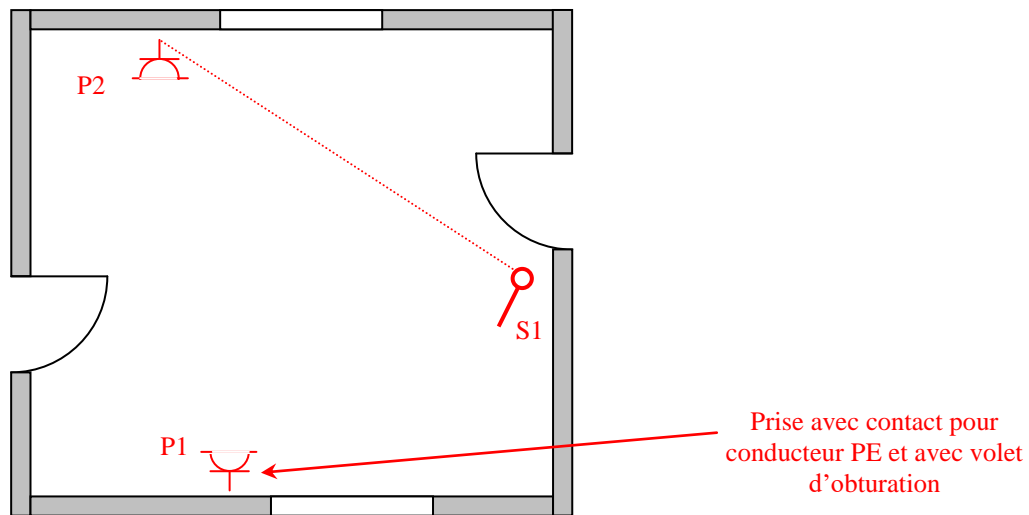




4.2.2. Schéma développé



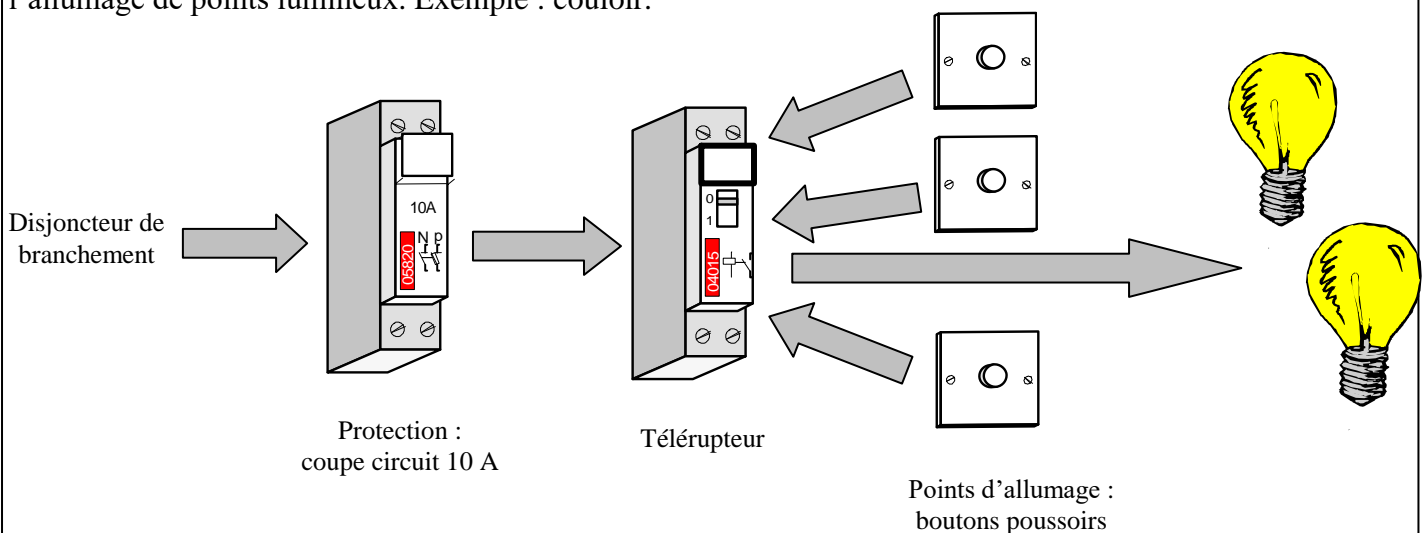
4.2.3. Schéma architectural



**5. Télecoupure**

**5.1. But**

On installe un télérupteur lorsque l'on dispose d'au moins de trois points d'allumage pour l'allumage de points lumineux. Exemple : couloir.

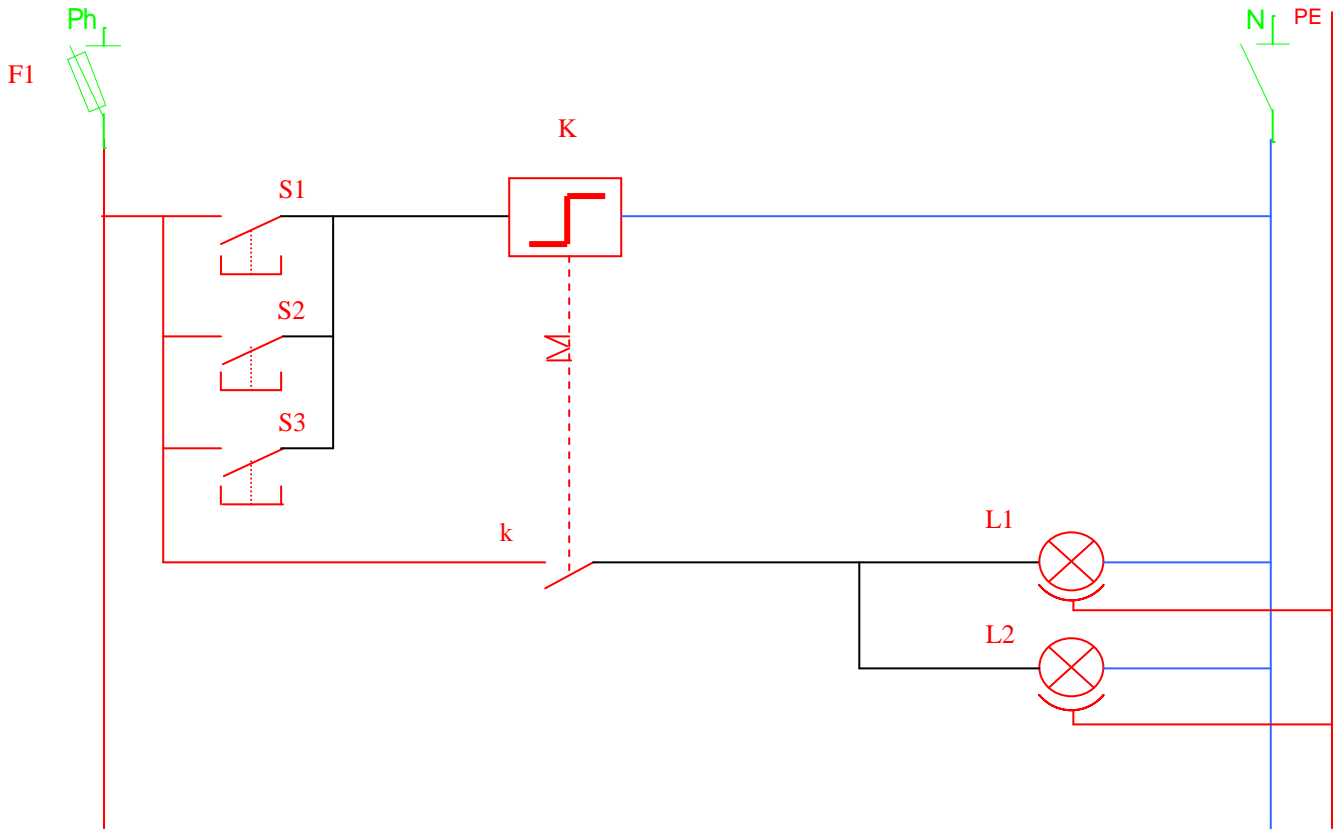




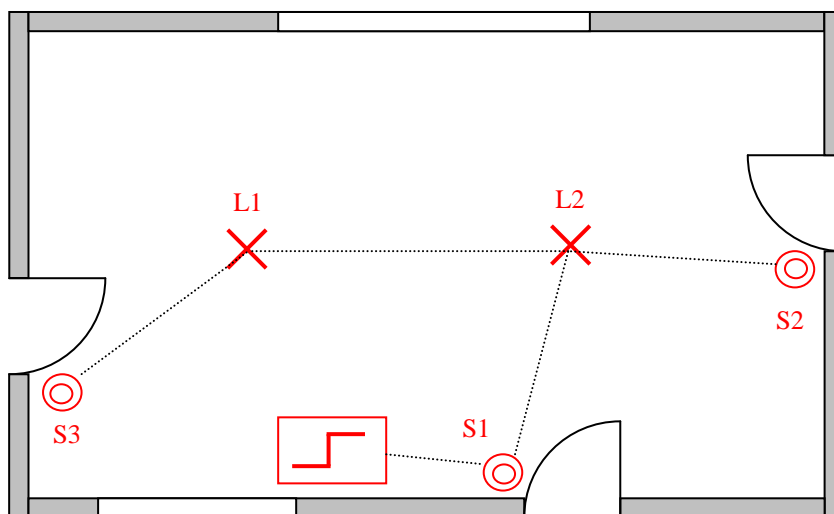
### 5.2. Fonctionnement

Une impulsion sur l'un des points d'allumage (bouton poussoir) permet la mise sous tension des points lumineux. Une nouvelle impulsion sur l'un des points d'allumage permet d'éteindre les points lumineux.

### 5.3. Schéma développé



### 5.4. Schéma architectural

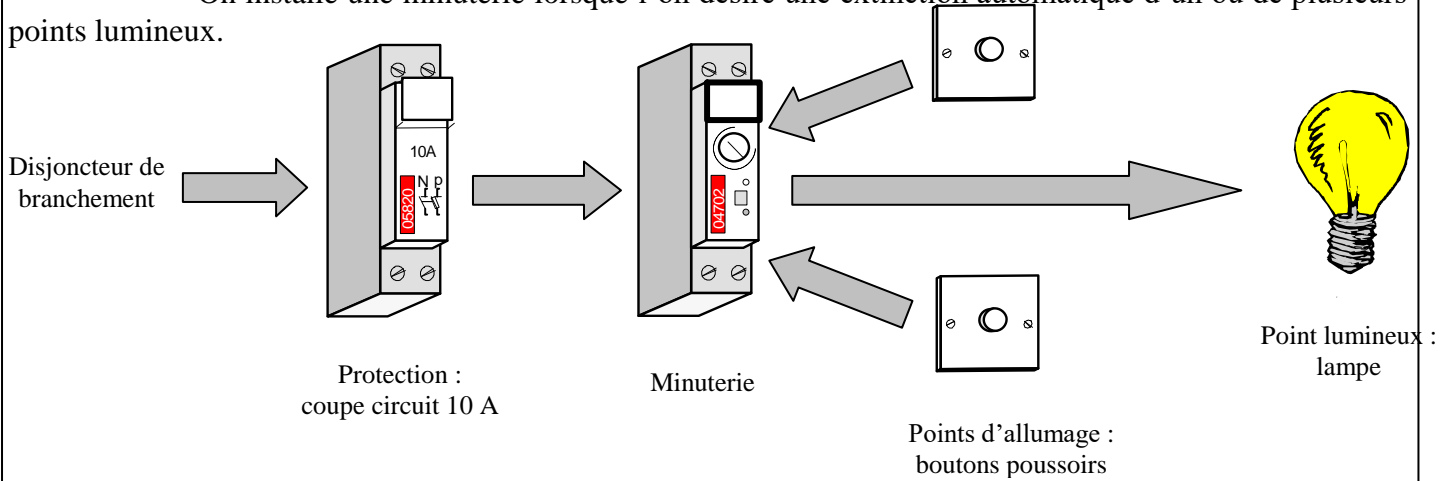




## 6. Minuterie

### 6.1. But

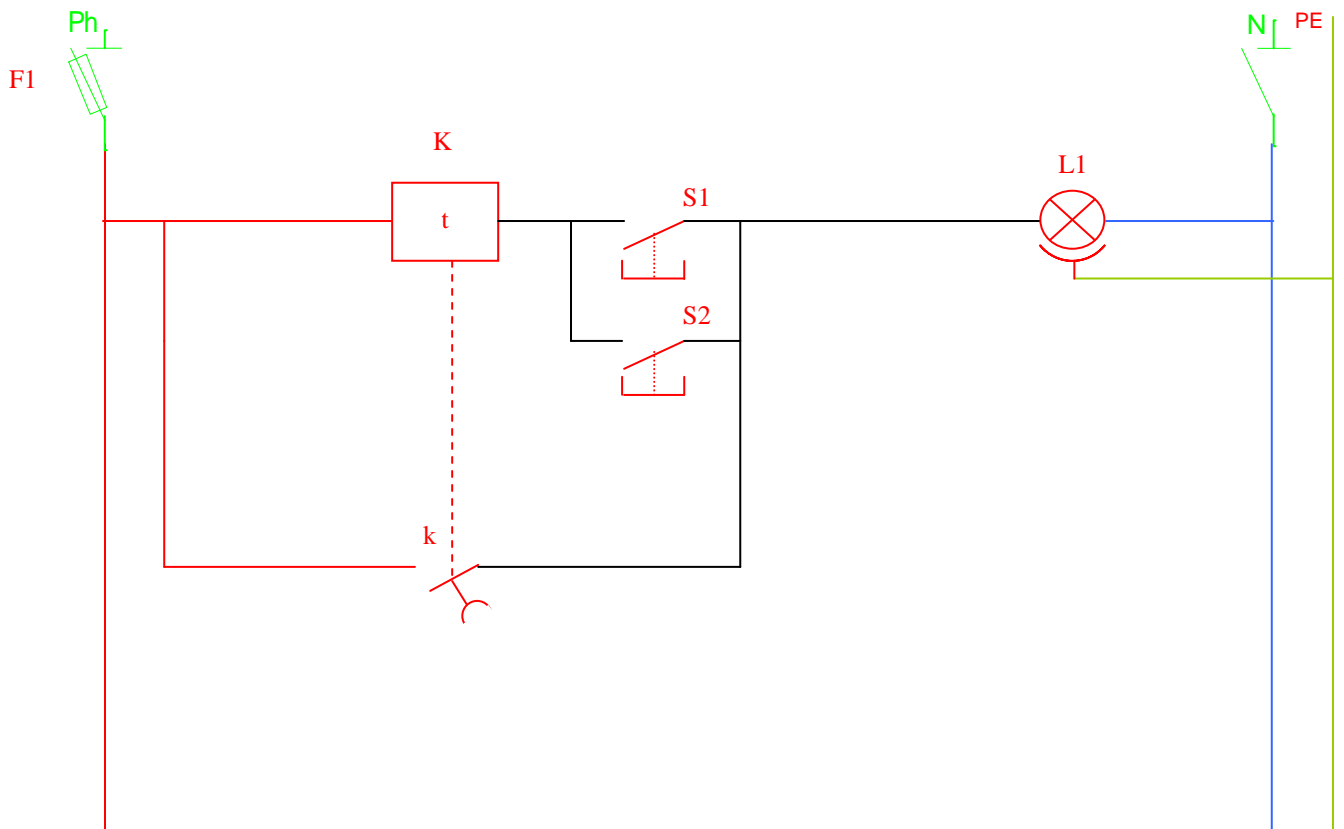
On installe une minuterie lorsque l'on désire une extinction automatique d'un ou de plusieurs points lumineux.



### 6.2. Fonctionnement

Une impulsion sur un des points d'allumage (bouton poussoir) permet la mise sous tension d'un ou de plusieurs points lumineux pendant un temps  $t$  prédéterminé. L'extinction du ou des points lumineux est automatique.

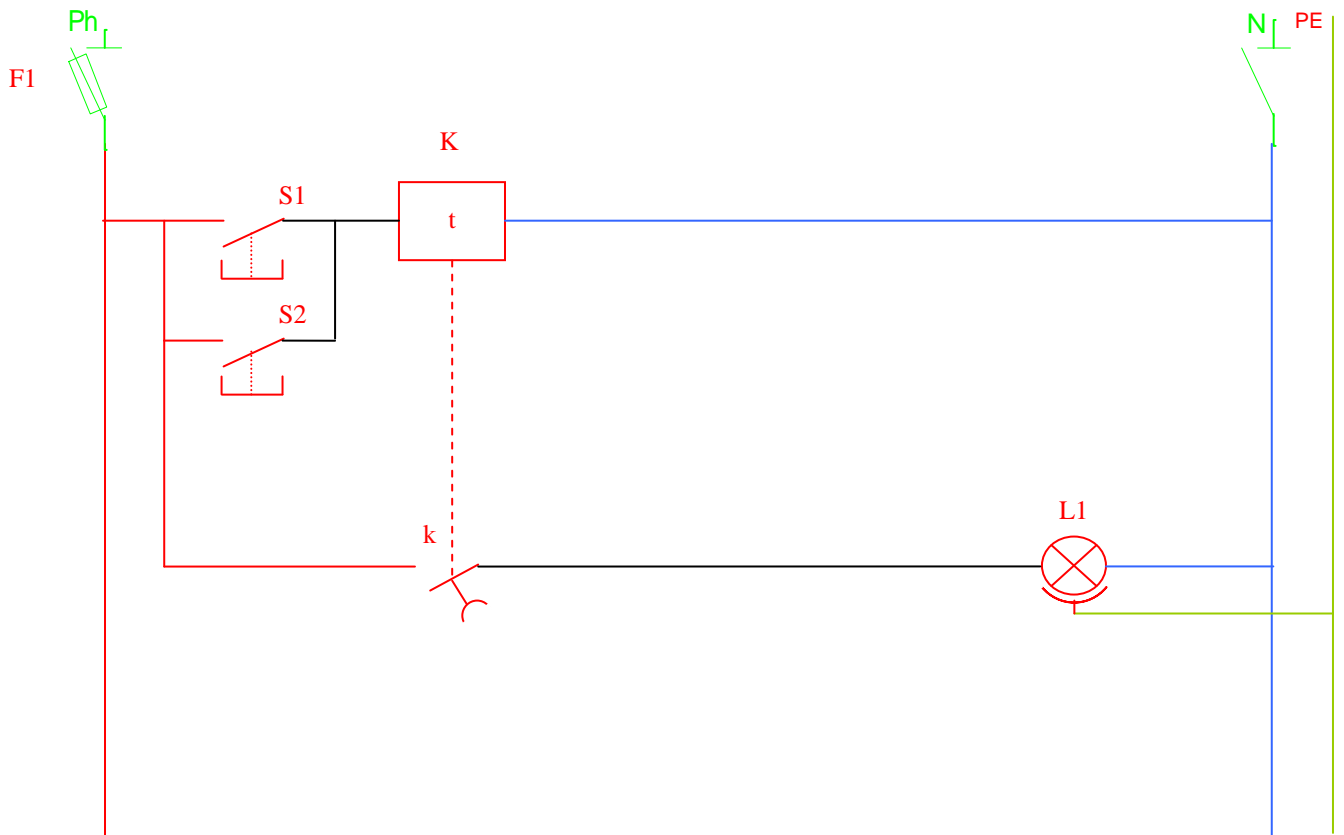
### 6.3. Schéma développé sans effet







**6.4. Schéma développé avec effet**



**6.5. Schéma architectural**

