

Conception et réalisation d'un véhicule électrique

PHILIPPE LEBRUN¹

Le site 3EI, vecteur d'informations relatives à l'enseignement de l'électrotechnique, a déjà fait l'objet d'une présentation dans la revue Technologie. Cet article est extrait des publications téléchargeables sur le site; il met en exergue les perspectives actuelles de développement du véhicule électrique.

Il évoque, de manière synthétique, les éléments fondamentaux à prendre en compte pour une première approche de conception d'un véhicule électrique.

MOTS-CLÉS énergie, conversion, production, puissance

Rétrospective

L'idée d'utiliser l'énergie électrique pour mouvoir des véhicules n'est pas nouvelle: les premières voitures sans chevaux ont été propulsées en grande partie par des moteurs électriques. En effet, c'est en 1880 que les ingénieurs Charles Jeantaud, Camille Faure, Gustave Trouvé et Nicolas Raffard réalisent les premiers véhicules électriques. Cette prouesse technologique est rendue possible grâce à l'invention, vingt et un ans plus tôt, de l'accumulateur au plomb par Gaston Planté et Camille Faure.

En 1896, Louis Krieger, un autre ingénieur français, créa un «fiacre» électrique qui participa avec succès au premier concours de parcours en ville: 12 jours de circulation et 50 km par jour.

Mais c'est en mai 1899 que la viabilité de la voiture électrique éclate aux yeux du monde entier. En effet, la *Jamais Contente* (figure 1), pilotée par le belge Camille Jenatzy, dépassa les 105 km/h.



▲ Figure 1. La *Jamais Contente*

Quelques années plus tard, en 1901, de nouveau Krieger, avec une voiture électrique emportant trois voyageurs, portait le rayon d'action à 307 km en reliant Paris à Châtellerault, sans recharge, à une moyenne horaire de 40 km.

L'électromobile, munie d'une remorque de batteries, disposait, en 1903, d'une autonomie de 375 km. Ces performances

1. Professeur agrégé de génie électrique au lycée Louis-Armand de Nogent-sur-Marne (94).

ne donnaient pas la mesure réelle de la voiture électrique, parce qu'elles étaient réalisées avec des matériaux spéciaux et sans souci de ménager les batteries d'accumulateurs. Lorsqu'on passa aux applications pratiques, on s'aperçut que l'on était limité à la fois par la vitesse moyenne et par le rayon d'action, les accumulateurs devant être, normalement, rechargés tous les 100 à 150 km. En outre, le rapport poids/puissance, qui détermine, en partie, la valeur des accélérations, était trop élevé.

Actuellement, le record de vitesse de la voiture électrique appartient à Oscar de Vita (début 1995) qui, sur le prototype ZER (*Zero Emission Record*) dessiné par Bertone, a atteint 303,977 km/h, tandis que la distance maximale parcourue à 60 km/h de moyenne est de 540 km pour un «concept car», de Fisher Electric Motor Technology, muni d'une remorque spécifique (*Range Alternator Trailer*) de 175 kg.

Les perspectives

La recherche d'une meilleure qualité de vie et le souci du respect de l'environnement constituent les facteurs essentiels de motivation pour le développement du véhicule électrique.

La voiture électrique, avec moins de bruit et moins d'émission de gaz d'échappement, apparaît comme une nouvelle façon de se déplacer en milieu urbain. Son utilisation est déjà rendue obligatoire pour certains déplacements en milieu fermé ou en atmosphère explosive (usines, zones fermées accueillant du public, industries sensibles).

Les récentes avancées dans le domaine du stockage de l'énergie électrique, apportant une augmentation de l'autonomie de ce véhicule innovant avec des performances accrues, devrait permettre son développement – sous réserve de faciliter sa commercialisation à l'aide de mesures incitatives émanant des autorités publiques.

Les éléments basiques du cahier des charges

Le cahier des charges peut être récapitulé par le tableau suivant:

Charge utile maximale	100 kg
Vitesse moyenne	45 km/h
Vitesse maximale	60 km/h
Accélération	De 0 à 45 km/h en moins de 15 s
Autonomie	15 min ou 10 km
Temps de recharge	8 h

Le châssis que nous souhaitons motoriser a été conçu par la société Secma. La *Fun'Tech* est une voiturette carrossée à deux places (figure 2), homologuée aux nouvelles normes européennes. Le véhicule a deux roues arrière motrices (130/90 × 10) sans différentiel, et deux roues avant directrices (130/90 × 10). Le châssis est en tube d'acier traité anticorrosion par cataphorèse, la coque est rotomoulée en polyéthylène haute résistance, la carrosserie en ABS PMMA teintée dans la masse. Les suspen-



▲ Figure 2. Fun'Tech, la voiture électrique dans sa plus simple expression

sions sont de type McPherson à l'avant et de type Cantilever mono-amortisseur à l'arrière. La sécurité est assurée grâce à des ceintures de sécurité trois points à enrouleur, un pare-brise feuilleté et des freins à tambours avec répartiteur de freinage. Un frein de parking, un tableau de bord (compteur de vitesse, compteur totalisateur de kilomètres, témoins de phares, témoins de clignotants...), un klaxon, un essuie-glace lave-glace, des jantes aluminium viennent compléter les équipements.

Le dimensionnement et le choix de la motorisation

Les caractéristiques mécaniques

requis pour l'entraînement d'un véhicule roulant

L'effort total de résistance (F_r) à l'avancement que doit vaincre le système de motorisation peut s'écrire sous la forme

$$F_r = F_{roul} + F_{aéro} + M \cdot g \cdot p \% + M \cdot \gamma$$

- F_{roul} est la force de résistance au roulement liée au coefficient de roulement des pneus. En pratique, avec des pneumatiques modernes à très faible résistance au roulement, avec une pression de gonflage comprise entre 1,8 et 2,2 daN/cm², le coefficient CRR de résistance au roulement vaut environ $100 \cdot 10^{-4}$.

L'effort de résistance au roulement vaut :

$$F_{roul} = CRR_{moy} \cdot M \cdot g$$

CRR_{moy} est le couple de résistance au roulement, sur le goudron, $CRR_{moy} = 0,0024$;

M est la masse totale en charge (véhicule + tout ce qui est à l'intérieur), $M = 250$ kg;

g est l'accélération de la pesanteur, $g = 9,81$ m·s⁻².

- $F_{aéro}$ est la force de résistance aérodynamique, proportionnelle à la masse volumique de l'air (1,28 kg/m³), au carré de la vitesse relative (compte tenu du vent) par rapport à l'air, à la section frontale S_f du véhicule et à son coefficient C_x de pénétration dans l'air (environ 0,3 à 0,4 habituellement) :

$$F_{aéro} = 1/2 \cdot \rho \cdot V^2 \cdot C_x \cdot S_f$$

ρ est la densité de l'air à l'endroit où l'on se situe, $\rho = 1,28$ kg/m³;

V est la vitesse relative par rapport à l'air;

C_x est le coefficient de pénétration dans l'air (donnée constructeur : $C_x = 0,37$);

S_f est la section frontale de notre véhicule, $S_f = 1,25$ m².

- $M \cdot g \cdot p \%$ est la force nécessaire, pour vaincre une pente à $p \%$.

M est la masse totale en charge (véhicule + tout ce qui est à l'intérieur), $M = 250$ kg.

g est l'accélération de la pesanteur, $g = 9,81$ m·s⁻².

$p \%$ est la pente exprimée en pourcentage.

- Enfin, $M \cdot \gamma$ est le terme dynamique d'accélération ($\gamma > 0$ pour une accélération et $\gamma < 0$ pour une décélération).

M est toujours la masse en charge ($M = 250$ kg).

Selon le cahier des charges, $\gamma = 0,83$ m·s⁻².

Remarque : les énergies cinétique et de gravitation peuvent être récupérées si le système de motorisation le permet.

Le couple nécessaire

aux roues pour obtenir cette force

$$C_r = F_r \cdot R_r = [1/2 \cdot \rho \cdot S_f \cdot C_x \cdot V^2 + CRR_{moy} \cdot M \cdot g + M \cdot g \cdot p \% + M \cdot \rho] \cdot R_r$$

(R_r rayon roue = 0,14 m).

À vitesse stabilisée, la puissance à fournir comprend un terme de frottement proportionnel à la vitesse et un terme de résistance aérodynamique proportionnel au cube de la vitesse. Cependant, dans notre cas de fonctionnement où la vitesse reste faible (à moins de 50 km/h, les efforts aérodynamiques sont négligeables), l'effort total ainsi que la puissance sont sensiblement proportionnels à la masse du véhicule :

$$C_s = F_r \cdot R_r \approx [CRR_{moy} \cdot M \cdot g + M \cdot g \cdot p \%] \cdot R_r$$

Le couple maximal permanent requis à 60 km/h doit donc être voisin de 0,82 Nm pour une pente nulle.

Dans notre cas, une accélération de $0,83$ m·s⁻² est souhaitée ; il faut pour cela un surcroît de couple transitoire :

$$C_d = F_r \cdot R_r = [M \cdot \gamma] \cdot R_r$$

Le couple d'accélération requis doit donc être voisin de 29 Nm pour une pente nulle.

Les caractéristiques de la motorisation

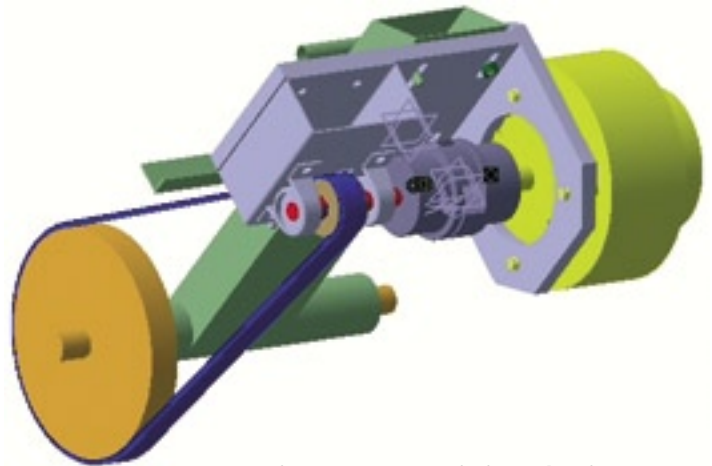
La transmission finale est assurée par un réducteur de type « courroie crantée pignons » (figure 3). Les mécaniciens savent dimensionner ce type de transmission en fonction de la puissance à transmettre.

Il était de plus souhaitable qu'il ne soit pas trop volumineux, pour ne pas toucher la coque du véhicule.

On obtient finalement un rapport de réduction m :

$$m = 80/18 = 4,44$$

Le rendement de cette transmission est voisin de 85 % ; cela dépend de la tension sur la courroie (le moteur est à droite sur le dessin de la figure 3).



▲ Figure 3. La transmission mécanique

Le couple C_e du moteur devra donc être égal à $(C_s + C_d)$ majoré de 20 % pour prendre en compte les différents couples de pertes dans la transmission.

$$C_e = 1,2 \cdot \frac{1}{m} F_r \cdot R_r = 1,2 \cdot \frac{1}{m} \cdot \left[\frac{1}{2} \cdot \rho \cdot S_f \cdot C_x \cdot V^2 + CRR_{moy} \cdot M \cdot g + M \cdot g \cdot p \% + M \cdot \rho \right] \cdot R_r$$

Soit, pour une accélération et une vitesse maximales sur le plat :

$$C_e = \frac{C_r}{m \eta} = 8,1 \text{ N} \cdot \text{m} \text{ et } \Omega_e = m \cdot \Omega_r = 530 \text{ rad/s (5000 tr/min)}$$

Nous pouvons donc choisir le moteur équipant la voiture électrique selon le cahier des charges qui nous a été confié. Voici les caractéristiques principales du moteur nécessaire à notre application :

- $P_e = C_e \cdot \Omega_e = 4\,500\text{ W}$;
- $\Omega_e = 526,46\text{ rad/s}$ et $N_e = 5\,027,3\text{ tr/min}$;
- tension d'alimentation de 48 V (4 batteries de 12 V chacune en séries) ;
- refroidissement par air ambiant.

Le type de motorisation retenu

Notre choix de motorisation s'est porté plus particulièrement vers une solution à courant continu présentant l'ensemble moteur-variateur le plus économique (environ 700 € HT).

Le moteur choisi est le moteur électrique Etek de Briggs & Stratton (figure 4).



Tension nominale	50 V
Courant nominal	5 kW
Courant maximal en 1 min	500 A
Vitesse	5 000 tr/min
Rendement	≥ 88 %
Poids	10 kg

▲ Figure 4. Le moteur électrique Etek

Notre choix s'est porté vers ce moteur car il offre de nombreux avantages non négligeables. En voici quelques-uns :

- une inertie très faible puisque le rotor plat est quasi sans fer ;
- la technologie à rotor plat diminue considérablement la résistance de l'induit (pertes extrêmement réduites) ;
- la technologie à rotor plat diminue considérablement l'inductance d'induit (dynamique du courant favorisée) ;
- il n'y a pas besoin de hacheur de petite puissance pour créer le champ inducteur, les aimants en terre rare le créent ;
- malgré sa conception à base d'aimants en terre rare, son coût reste raisonnable ;
- deux fois plus petit (cela facilite son implantation) et 20 % plus léger (seulement 10 kg) qu'un moteur électrique traditionnel, son rapport puissance/poids élevé nous permet de ne pas le prendre en compte lors du calcul de la puissance ;
- il fournit une puissance maximale de près de 2,7 ch en continu.

L'alimentation du moteur électrique

Différentes possibilités s'offrent à nous. Il faut au minimum assurer un freinage récupératif en plus du fonctionnement moteur, pour optimiser l'utilisation de l'énergie embarquée. Une marche arrière est aussi souhaitable. Un hacheur 2 quadrants (avec réversibilité du couple) et une inversion du sens de rotation du moteur grâce à un contacteur constituent une solution sensiblement aussi coûteuse qu'un hacheur 4 quadrants. Nous nous sommes donc tournés vers cette dernière solution. Le fabricant anglais Sevcon proposait un modèle intéressant et peu coûteux compatible avec notre moteur (figure 5).



▲ Figure 5. Le hacheur 4 quadrants Sevcon

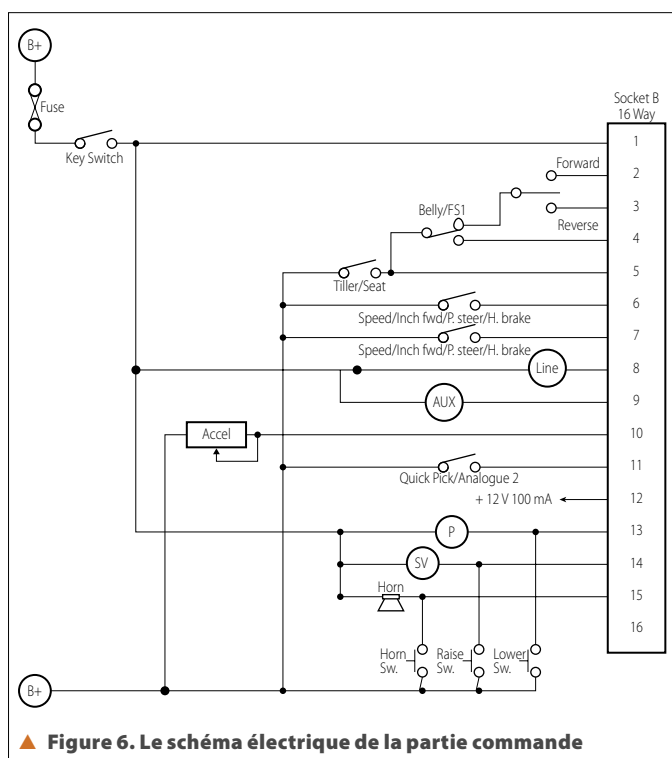
Les caractéristiques sont : 60 V, 325 A, électronique de commande numérique entièrement paramétrable grâce à une console séparée.

Quelques constructeurs

- Secma (voiture) <http://pro.nordnet.fr/secmavehicule.com/>
Tél. : 03 27 92 46 46 – Fax : 03 27 95 42 42
- Sevcon (hacheur moteur) <http://www.sevcon.com>
Tél. : 01 34 10 95 45 – Fax : 01 34 10 61 38
- Curtis (hacheur) <http://www.curtisinst.com>
Tél. : 01 53 99 95 40 – Fax : 01 53 99 95 69
- Zapi/Urma (hacheur) <http://www.zapiinc.com>
Tél. : 01 45 60 94 77 – Fax : 01 46 75 08 71
- Hawker (Batterie) <http://www.hawker.invensys.com/francais/produits/hb05-3.htm#traction>
Tél. : 03 21 60 25 25 – Fax : 03 21 73 16 51
- Exide (batteries) <http://www.exide.fr/index.asp>
- Sonnenschein (batteries Dryfit)

Le schéma de mise en œuvre commenté (partie commande)

Le schéma proposé par le constructeur est fourni à la figure 6.



▲ Figure 6. Le schéma électrique de la partie commande

Key Switch : contact de mise sous tension à clef situé sur le tableau de bord.

Tiller/Seat : contrôle de la présence d'un pilote dans le véhicule.

Belly : contrôle sécurités (ceinture, niveau batteries correct, chargeur débranché, coffre fermé, etc.).

Forward Reverse : interrupteur à trois positions (marches avant et arrière, arrêt).

Line : pilotage du contacteur de puissance.

Accel : Potentiomètre 5 kΩ d'accélérateur.

Analogue 2 : gestion du freinage électrique récupératif.

Nota : les bornes non commentées ne sont pas utilisées, tous les autres paramètres sont programmés. ■