

Passerelle internet

Cliquez l'installation électrique !

Aujourd'hui, il est possible de piloter l'installation électrique et tous les équipements techniques d'une maison ou d'un magasin... depuis n'importe quel point du globe :

- commande de l'éclairage, de l'arrosage, du chauffage ou de l'alarme intrusion d'une maison,
- consultation, visualisation ou vérification des commandes grâce aux caméras,
- alerte des dysfonctionnements par e-mail ou SMS.

L'installation électrique au bout de la ligne

La passerelle internet constitue une interface de communication entre l'installation électrique et les personnes habilitées à dialoguer avec elle.

Grâce à la passerelle, les différentes commandes effectuées habituellement en appuyant sur un interrupteur sont désormais accessibles :
- en local depuis un PC si ce dernier est relié à la passerelle,
- à distance depuis n'importe quel endroit du monde via un PC raccordé au réseau internet
- ou encore par téléphones portables WAP.

La passerelle peut également sur apparition d'un événement (défaut, alarme technique) prévenir en envoyant des SMS et/ou des e-mails préalablement enregistrés.

De nouvelles fonctions et applications

Couplée à l'installation électrique, la passerelle internet maintient un contact permanent avec le domicile ou le petit local tertiaire. Envie de voir ce qui se passe chez soi, se rassurer, être informé, commander le chauffage, l'éclairage, les volets ou tout autre équipement... tout cela devient possible.

Plus de sécurité, plus de confort et plus de communication : la passerelle internet permet de mieux vivre sa maison.

• **Piloter la maison** depuis le lieu de vacances permet, par exemple, d'activer l'arrosage en cas de vague de chaleur. Il est également possible de simuler une présence en agissant sur l'éclairage, une prise commandée ou les volets motorisés.

• **Surveiller et visualiser**, grâce aux caméras connectés à la passerelle internet, devient réalité. Montrer sa maison à des amis, se connecter à son magasin pour consulter l'état de différents équipements... toutes ces fonctions sont désormais réalisables à distance.

• **Transmettre et alerter** est également le rôle de la passerelle internet. Ainsi, si l'habitation ou le local est protégé par un système alarme relié à la passerelle, cette dernière pourra signaler une éventuelle effraction par e-mail ou SMS.

Des captures d'images réalisées au moment du déclenchement de l'alarme peuvent enrichir l'e-mail, si l'installation est équipée de caméras. La commande d'éclairage des zones couvertes par les caméras peut être associée à la fonction de capture d'image.

• **Informé et prévenir**, en cas de défaut sur le circuit électrique qui alimente un congélateur ou la chambre froide d'une boucherie, par exemple, peut s'avérer particulièrement utile. La passerelle internet permet ainsi d'être informé des dysfonctionnements survenus sur tous types d'équipements techniques : serres agricoles, station de pompage, divers défauts ou alarmes techniques



Quels types d'installations ?

Si la passerelle internet enrichit fonctionnellement tous types d'installations électriques, son intégration est particulièrement facile à réaliser dans le cas d'une installation communicante Tébés. Grâce à la technologie bus, l'accès aux équipements électriques gérés par le système Tébés devient, en effet, possible

avec un minimum de câblage supplémentaire.

Dans le cas d'une installation traditionnelle, il faudra choisir les fonctions principales à prendre en compte pour un pilotage à distance.

Trois produits différents sont proposés pour répondre aux différents cas d'applications. (voir page 5)



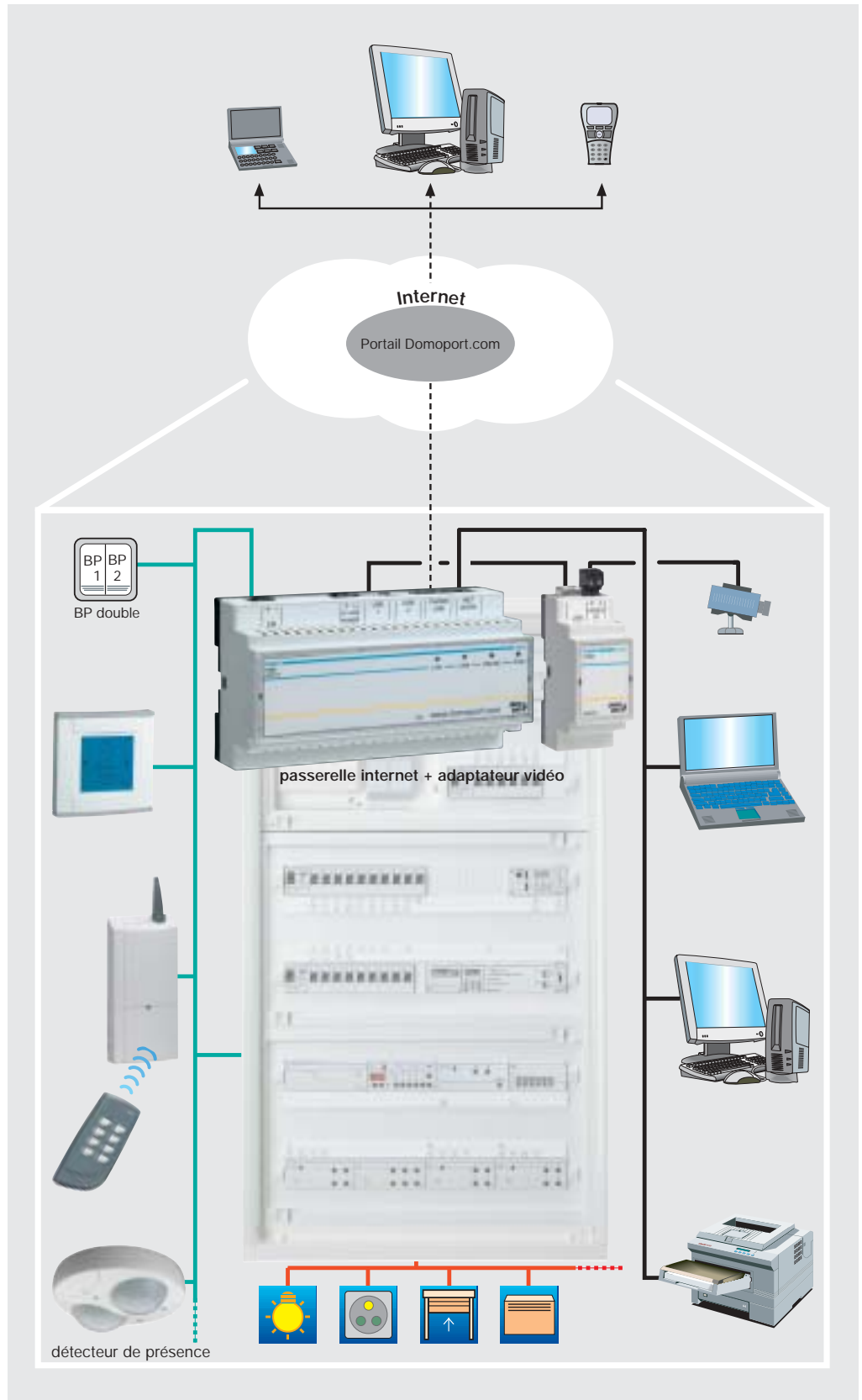
Quel abonnement téléphonique ?

- Abonnement d'une ligne unique RTC avec compte internet 56Kbit/s.
Cette solution convient pour une utilisation peu fréquente. La passerelle est accessible uniquement si la ligne téléphonique n'est pas occupée. Compatible avec répondeur téléphonique.
- Abonnement avec une 2^{ème} ligne dédiée RTC avec compte internet 56Kbit/s.
L'abonnement d'une ligne dédiée rend la passerelle toujours disponible. Cette solution convient particulièrement pour une utilisation fréquente.
- Abonnement avec une ligne RTC avec forfait ADSL.
La solution ADSL nécessite la mise en place d'un modem routeur ADSL. Dans ce cas, la passerelle est reliée au routeur. La prise RJ45 de la passerelle internet permet l'intégration dans le réseau local informatique (pour plus de renseignements, l'assistance technique Hager se tient à votre disposition au [N°Azur 0 810 207 207](tel:0810207207)



Accès sécurisé et coûts

L'accès distant se fait par l'intermédiaire du portail www.domoport.com qui garantit une connexion sécurisée depuis n'importe quel accès à internet. L'enregistrement à ce service se fait directement en ligne via www.domoport.com et est à la disposition des utilisateurs pour 1,25 € TTC par mois, soit 15 € par an.



Cliquez l'installation électrique !

Configuration de la passerelle

La passerelle internet est compatible avec tous les navigateurs internet, ce qui garantit son exploitation depuis n'importe quel lieux d'accès au réseau internet. Disposant de son propre serveur web, la passerelle ne nécessite pas de logiciel supplémentaire.

Fonctions supplémentaires

• Programmation annuelle

Une fonction de programmation annuelle intégrée à la passerelle internet permet la gestion de 32 pas programmes avec possibilités de dérogation ou de forçage.

L'horloge du système se synchronise automatiquement sur le signal de radio pilotage DCF-77 via le site domoport.

• La force de l'image

La passerelle internet peut exploiter, via l'adaptateur vidéo, deux caméras analogiques Pal ou NTSC pour la fonction capture d'images. Elle transmet alors les images automatiquement par e-mail suite à un événement (une intrusion par exemple) ou quotidiennement à une heure programmée. La fonction archivage conserve, quant à elle, la visualisation des dernières prises de vues effectuées.

• Historiques et graphes

La fonction historique assure un suivi et un archivage des événements (enclenchement / déclenchement d'un récepteur, températures...). La taille des fichiers d'historiques est paramétrable. Ces fichiers sont consultables à distance sous forme de graphes et sont transmissibles par e-mail sous forme de fichier texte.

• Programmation de macros

Pour les applications étendues, des programmes peuvent être réalisés graphiquement par l'éditeur de macro intégré.

• Droit d'accès

L'accès à l'installation est protégé par un nom d'utilisateur et un mot de passe. Il est possible d'attribuer des droits d'accès à plusieurs utilisateurs avec des niveaux d'accès différents : administrateur, utilisateur ou invité.

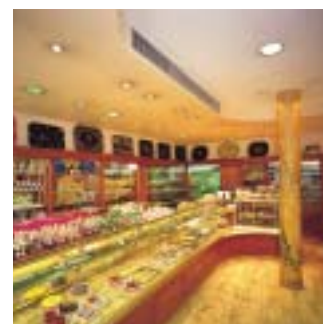
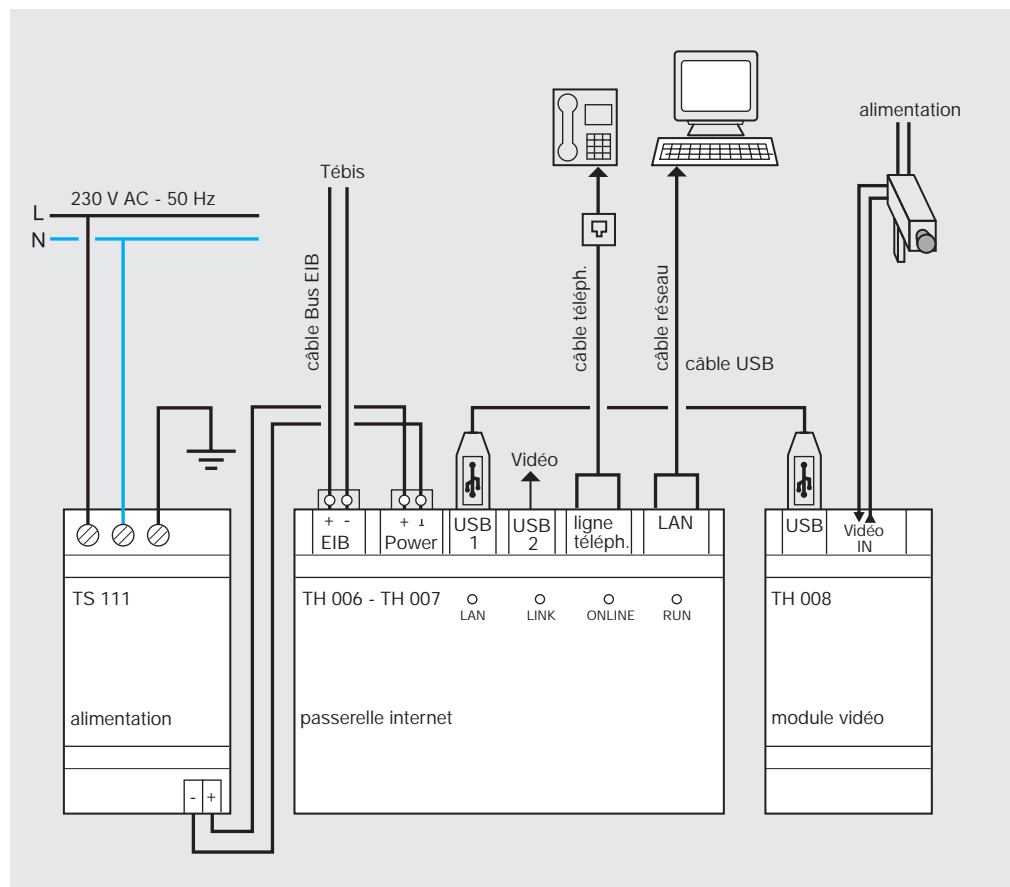


schéma de raccordement



Fonctions principales

• **Accéder** à votre installation électrique depuis n'importe quel point du globe.

• **Visualiser** et commander à distance résidence principale, secondaire ou encore des bâtiments à usage tertiaire.

• **Transmettre** et informer des déclenchements d'alarmes techniques ou d'intrusion.

• **Consulter et surveiller** l'installation électrique pour faciliter le contrôle et la maintenance des installations (visualiser par caméras : lever de doute).

• **Accéder** à des fonctionnalités étendues : notification d'alarme, envois d'e-mails, fonctions logiques et arithmétiques, programmation annuelle, mini historique.

• **Sécuriser** la communication grâce à l'accès sécurisé via le site www.domoport.com.

L'offre passerelle internet Hager comprend 3 produits passerelle et un adaptateur vidéo commun :

- TH006 : passerelle internet Tébis EIB pour réseau RTC (modem intégré 56 Kbit/s)
- TH007 : passerelle internet Tébis EIB pour réseau RNIS (modem intégré 64 Kbit/s)

- TH009 : passerelle internet à contacts pour réseau RTC (modem intégré 56 Kbit/s)

- TH008 : Adaptateur vidéo pour caméra analogique

Cette offre est prévu en deux versions distinctes :




- **Versions EIB-KNX**

Les produits TH006 et TH007 sont prévus pour être intégrés dans une installation Tébis

configuré par ETS (logiciel de configuration EIB ou par le configurateur TX100). Reliée au bus EIB de l'installation, la passerelle dispose alors d'un accès à l'ensemble des équipements gérés par le système d'installation Tébis sans aucun câblage supplémentaire (hors caméras).

- **Version à contacts**

Le produit TH009 grâce aux contacts secs peut être exploité avec une installation traditionnelle (6 entrées binaires, 6 sorties 10 A) ou avec le système Tébis TS en interfaçant les entrées/sorties à contacts de la passerelle avec des modules d'entrées/sorties du système Tébis TS.

	Designation	Caractéristiques	Larg. en 17,5 mm	Embal.	Réf. c ^{dale} n° identif.
 <p>TH 007</p>	Passerelle internet :				
	Tébis RTC	Alimentation 29 Vdc par TS 111 dédié	9	1	TH 006 588006
	Tébis RNIS		9	1	TH 007 588007
	<p>Fonctions :</p> <ul style="list-style-type: none"> - commande à distance par internet et téléphone WAP - indication d'état par internet et téléphone WAP - transmission d'alarmes par e-mail et SMS - fonctions horloge, historique et macros commandes - capture d'images et envoi par e-mail (avec l'option TH 008) <p>Accès international par portail internet sécurisé : www.domoport.com</p>	<p>256 adresses de groupe EIB</p> <ul style="list-style-type: none"> 1 connection Ethernet (10-100 Mbit/s) 1 connection téléphone analogique 2 connections USB pour la vidéo. <p>Livré avec :</p> <ul style="list-style-type: none"> - 1 câble réseau Ethernet (3 m) - 1 câble croisé (3 m) - 1 câble téléphonique analogique (3 m) - 1 notice (CD-Rom) fiche d'inscription 			
 <p>TH 008</p>	Module vidéo	transmission des images provenant d'une caméra vidéo analogique vers la passerelle internet Tébis	2	1	TH 008 588008
	<p>Fonctions :</p> <ul style="list-style-type: none"> - images vidéo - prise d'images sur événement et envoi par e-mail - historique des images 	<p>autoalimentation par la passerelle internet</p> <ul style="list-style-type: none"> 1 connection USB pour le signal vidéo au standard PAL ou NTSC, 1 Vcc (nominal), câble coaxial 75 Ohms 2 tailles d'images : 320 x 240 et 640 x 480 pixels <p>livré avec 1 câble USB de 0,5 m, distance max. 5 m</p>			
 <p>TH 009</p>	Passerelle internet à contacts (RTC)	alimentation 29 Vdc par TS 110 dédié	9	1	TH 009 588009
	<p>Fonctions :</p> <ul style="list-style-type: none"> - commande à distance par internet et téléphone WAP - indication d'état par internet et téléphone WAP - transmission d'alarmes par e-mail et SMS - fonctions horloges, historique et macros commandes - capture d'images et envoi par e-mail (avec l'option TH 008) <p>Accès international par portail internet sécurisé : www.domoport.com</p>	<ul style="list-style-type: none"> 1 connection Ethernet (10-100 Mbit/s) 1 connection téléphone analogique 2 connections USB pour la vidéo 4 entrées analogiques 0 à 10 V ou 0 à 20 mA 6 entrées binaires contacts secs 6 entrées relais contact secs 10 A 			