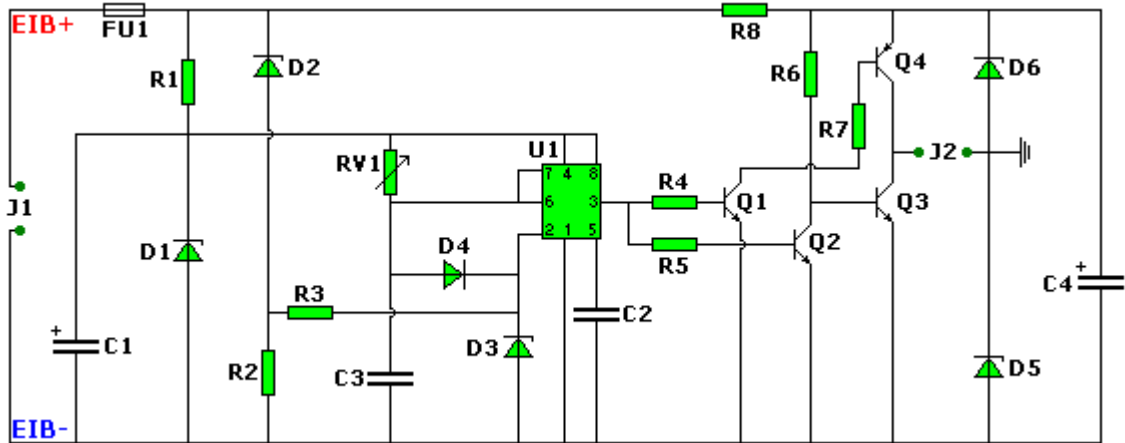


Schéma :



Liste des composants :

R1, R2	Résistance 1k 1/4w	2
R4, R5, R6, R7	Résistance 10k 1/4w	4
R3, R8	Résistance 470 1/4w	2
RV1	Potentiomètre multitours 100 k 1/4w	1
D1, D3	Diode Zener 5,1v 1/2w	2
D5, D6	Diode Zener 10v 1/2w	2
D2	Diode Zener 24v 1/2w	1
D4	Diode 1N4148	1
C1, C4	Condensateur 1 μ F/25v	2
C3	Condensateur 1nF	1
C2	Condensateur 10nF	1
Q1, Q2, Q3	Transistor 2N2222	3
Q4	Transistor 2N2907	1
U1	NE 555 + support	1
FU1	Fusible 100mA + support	1
J1, J2	Bornier à vis 2 points	2

Implantation :

